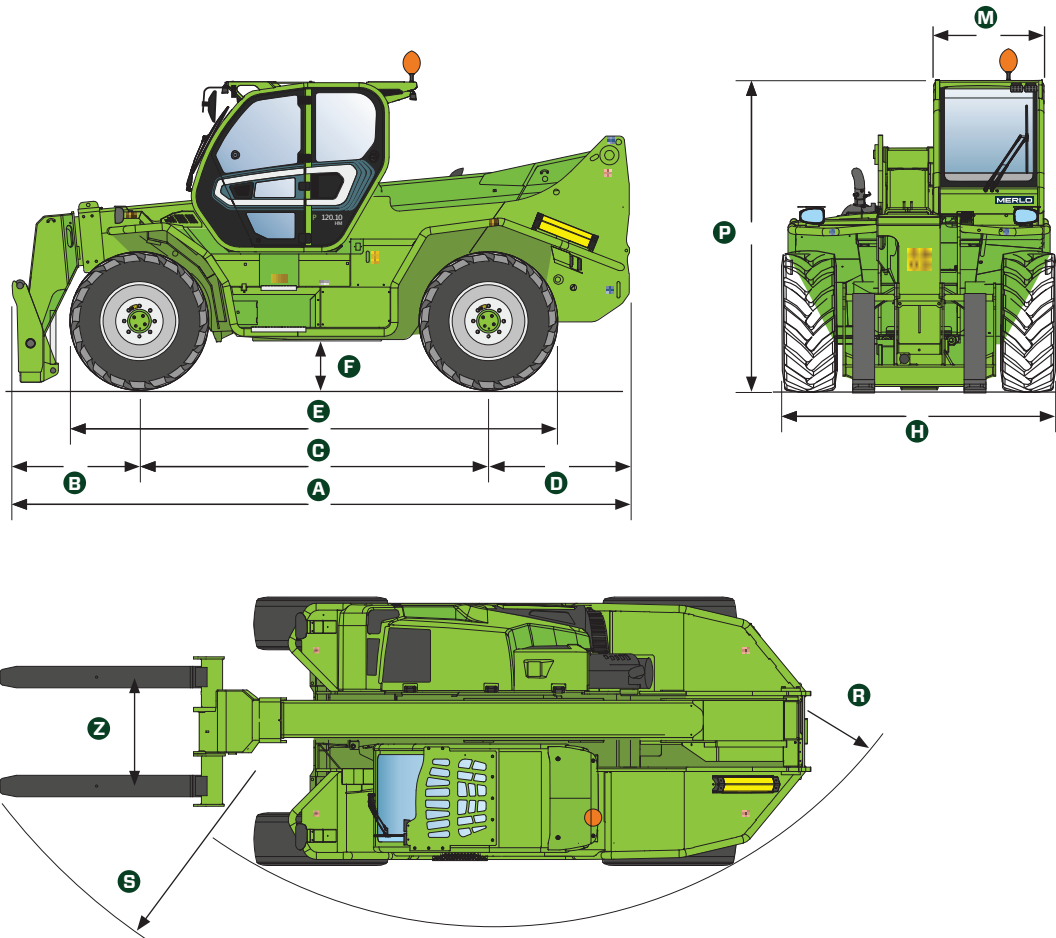


Technische Daten

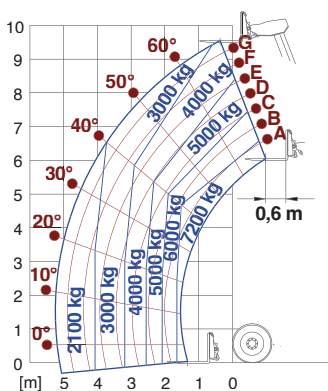


MODELL	ABMESSUNGEN	A	B	C	D	E	F	H	M	P	R	S	Z
P72.10PLUS	mm	5480	1255	2920	1304	4815	450	2240	1010	2500	3970	4990	850
P50.18HM	mm	6180	1605	3240	1335	5235	450	2520	1010	2850	4300	5480	850
P65.14HM	mm	5910	1335	3240	1335	5235	450	2520	1010	2850	4300	5400	850
P120.10HM	mm	5770	1145	3290	1335	5260	450	2520	1010	2850	4300	5700	1170
TF45.11T-170-HF	mm	5040	1340	3050	650	4360	440	2400	1010	2530	3830	4800	850
TF45.11TCS-170-HF	mm	5040	1340	3050	650	4360	440	2400	1010	2590*	3830	4800	850
TF45.11TCS-170-CVTRONIC-HF	mm	5040	1340	3050	650	4360	440	2400	1010	2590*	3830	4800	850
TF50.8T-170-HF	mm	4870	1170	3050	650	4360	440	2400	1010	2530	3830	4800	850
TF50.8TCS-170-HF	mm	4870	1170	3050	650	4360	440	2400	1010	2590*	3830	4800	850
TF50.8TCS-170-CVTRONIC-HF	mm	4870	1170	3050	650	4360	440	2400	1010	2590*	3830	4800	850
TF65.9T-170-HF	mm	5260	1270	3050	940	4660	440	2400	1010	2510	4560	5325	850
TF65.9TCS-170-HF	mm	5260	1270	3050	940	4660	440	2400	1010	2570*	4560	5325	850
TF65.9TCS-170-CVTRONIC-HF	mm	5260	1270	3050	940	4660	440	2400	1010	2570*	4560	5325	850

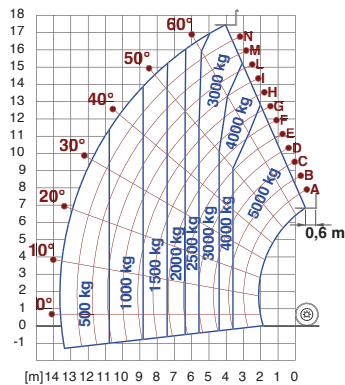
*Kabinenfederung aktiviert

MODELL	P72.10PLUS	P50.18HM	P65.14HM	P120.10HM	TF45.11 T-170-HF	TF45.11 TCS-170-HF
Gesamtleergewicht (kg)	11300	15700	15250	16200	10100	10300
Maximale Tragkraft (kg)	7200	5000	6500	12000	4500	4500
Hubhöhe (m)	9,55	17,9	13,9	9,8	10,6	10,6
Maximale Ausladung (m)	5,2	13	8,8	5,3	7	7
Ausladung bei maximaler Tragfähigkeit (m)	2	3,8	3	1,3	1,9	1,9
Tragfähigkeit bei maximaler Ausladung (kg)	2100	500	1600	2900	650	650
Tragkraft bei maximaler Hubhöhe (kg)	4000	3000	4000	7000	3500	3500
Seitenverschub des Rahmens (mm)	+/- 250	+/- 440	+/- 375	+/- 185	-	-
Niveaueausgleich (%)	+/- 8	+/-8	+/-8	+/-8	+/-8	+/-8
Motor	Perkins 904J	FPT NEF45	FPT NEF45	FPT NEF45	FPT NEF45	FPT NEF45
Motorleistung (kW/PS)	85,9/115	125/170	125/170	125/170	125/170	125/170
Abgasreinigungstechnologie	Stage V SCR + DPF + DOC	Stage V SCR + DPF + DOC	Stage V SCR + DPF + DOC	Stage V SCR + DPF + DOC	Stage V SCR + DOC + DPF	Stage V SCR + DOC + DPF
Umkehrlüfter	JA	NEIN	NEIN	NEIN	OPT	OPT
Höchstgeschwindigkeit (km/h)	20/40	20/40	20/40	20/40	20/40	20/40
Kraftstofftank (l)	140	150	150	150	140	140
AdBlue-Behälter (l)	18	43	43	43	18	18
Hydrostatischer Antrieb	JA - 2-Gang	CVTronic	CVTronic	CVTronic	JA - 2-Gang	JA - 2-Gang
EPD	STD	STD	STD	STD	Plus	Plus
Hydraulikpumpe	LS	LS + FS	LS + FS	LS + FS	HF	HF
Durchfluss/Druck (l/min - bar)	108 - 250	158 - 230	158 - 230	158 - 230	160 - 250	160 - 250
Hydraulikölbehälter (l)	100	149	149	149	100	100
Kabineausstattung	ECO	PREMIUM	PREMIUM	PREMIUM	PREMIUM	PREMIUM
ASCS	Full	Full	Full	Full	Full	Full
Kabine FOPS II, ROPS	JA	JA	JA	JA	JA	JA
Bedienelemente in Kabine	Kapazitiver Joystick	Kapazitiver Joystick	Kapazitiver Joystick	Kapazitiver Joystick	Kapazitiver Joystick	Kapazitiver Joystick
Fahrrichtungsschalter	Dual Reverse	Dual Reverse	Dual Reverse	Dual Reverse	Dual Reverse	Dual Reverse
Schwingungsdämpfung am Hubzylinder BSS	NEIN	NEIN	NEIN	NEIN	JA	JA
Tac-Lock	JA	JA	JA	JA	JA	Ja
Allradantrieb	JA	JA	JA	JA	JA	Ja
Allradlenkung	JA	JA	JA	JA	JA	Ja
Standardreifen	400/70-24	17,5-25	17,5-25	17,5-25	500/70R24	500/70R24

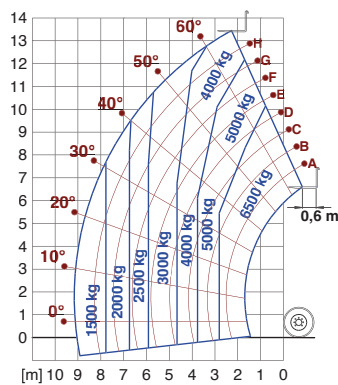
P72.10



P50.18



P65.14



P120.10

