

1500 EX



www.ommelift.com

Anhängerarbeitsbühne- Gelenk



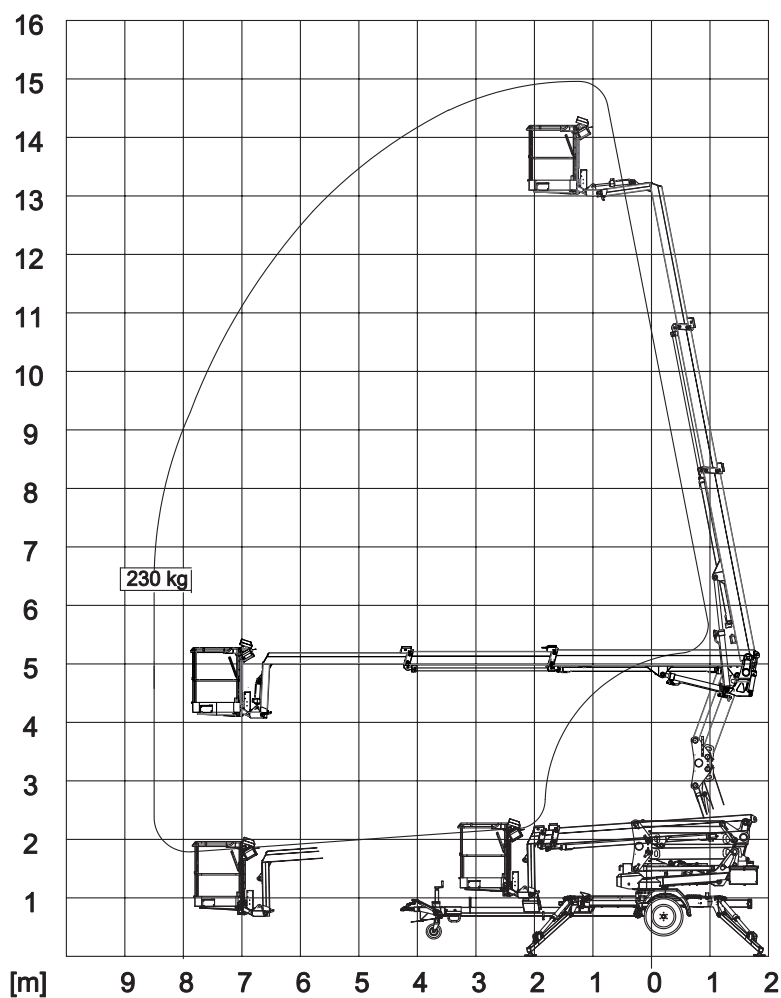
Sahalift GmbH

Rehkamp 1
Langenhagen , 30853, Germany
+49 511 978 1010
info@sahalift.de
www.sahalift.de

OMMELIFT



1500 EX Anhängerarbeitsbühne



| Technische Daten: | 1500 EX | 1500 EXB |
|--|---|------------------------------------|
| Maximale Arbeitshöhe | 15.0 m | |
| Maximale Plattformhöhe | 13.0 m | |
| Maximale Reichweite | 8.5 m | |
| Bodenfreiheit | 5 m | |
| Korbarmlänge (Korbarm und Korb) | 2.0 m | |
| Jib länge (Jib und Körb) | - | |
| Vertikale Korbarmdrehung | - | |
| Turmdrehung | ± 400° | |
| Korbdrehung | ± 50° | |
| Maximale Korblast | 230 kg | |
| Größe des Korbes | 1.25 x 0.8 x 1.1 m | |
| Auflagefläche einer Abstützung | ø160 mm / ø120 mm | |
| | [°] Benzin [°] Diesel | 230V / 16A |
| Motor | [°] Optional | [°] BATTERIE |
| Tankinhalt | | [°] Optional [°] |
| Lichtmaschine | | |
| Batteriepack | | 24V/139Ah/5h |
| Ladegerät | | 24 V / 30 A |
| Ladesystem mit zwei Ladegeräten | | Optional |
| Elektrisches Absenken | Optional | Optional |
| Für mehr Informationen und Optionen siehe www.ommelift.de | | |
| Selbstfahrend | Standard | |
| Steigfähigkeit | 14% (8°) | |
| Bodenfreiheit bei maximaler Aufstützhöhe | Min. 300 mm | |
| Gesamtgewicht | 2.000 kg | 2.050 kg |
| Bodendruck (des)Stützfuß(es) | 12.9 kg/cm ² | 12.4 kg/cm ² |
| Bodendruck mit Unterlegplatte 0,4 m x 0,4 m | 0.7 kg/cm ² | 0.7 kg/cm ² |
| Maximaler Bodendruck der Stütze | 10.5 kN | 10.5 kN |
| Hydraulische Stützen | Standard | |
| Bedienelement | Proportional | |
| Bündige Montage des Arbeitskorbes | Standard | |
| Steckdose im Arbeitskorb | Standard | |
| Werkzeughalter im Arbeitskorb | Standard | |

