

# TECHNISCHE DATEN TL 12 V2

## TECHNISCHE DATEN

Maschinengewicht	kg	5.985
Bodendruck	kg/cm <sup>2</sup>	0,33
Geräuschpegel LwA	dB(A)	104,0
Geräuschpegel LpA	dB(A)	83,0
Standardschaufel	m <sup>3</sup>	0,59
Fahrgeschwindigkeit 1	km/h	8,1
Fahrgeschwindigkeit 2	km/h	11,8
Ausbrechkraft	kN	38,5
Kipplast	kg	5.324
Fahrbare Nutzlast	kg	1.865

## MOTOR

Typ		V3800-CR-TIF4B
Leistung ISO 9249/SAEJ 1349	kW/PS	78,2/106,3
Drehzahl	U/min	2.400
Hubraum	cm <sup>3</sup>	3.769
Anzahl der Zylinder		4
Kühlwasser	l	18,0
Motoröl	l	13,2
Tankinhalt	l	119,5
Tankinhalt AdBlue	l	18,0

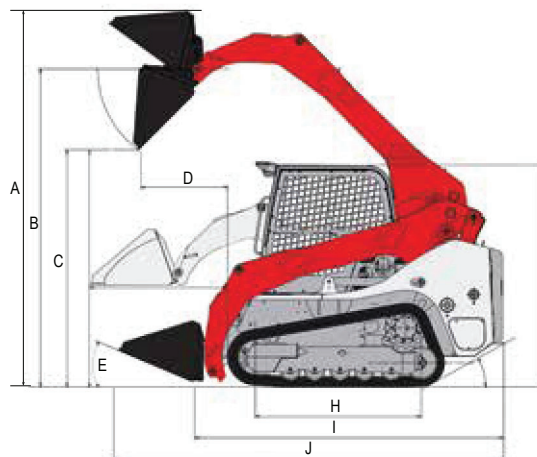
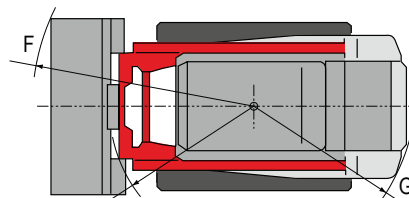
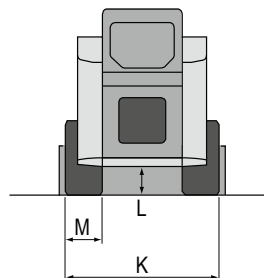
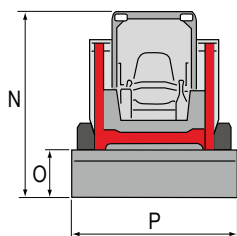
## HYDRAULIK

Max. Fördermenge (max. Druck P1 HST)	l/min (MPa)	111,8 (34,5)
Max. Fördermenge (max. Druck P2 HST)	l/min (MPa)	111,8 (34,5)
Max. Fördermenge (max. Druck P3)	l/min (MPa)	88,7 (20,6)
Max. Fördermenge (max. Druck P4)	l/min (MPa)	47,6 (34,3)
1. hydraulischer Zusatzkreis (High Flow)	l/min (MPa)	153,0 (20,6)
Hydrauliktankinhalt	l	50,0

Technische Änderungen vorbehalten.

## ABMESSUNGEN

Max. Hubhöhe	A	mm	4.335
Max. Überladehöhe	B	mm	3.300
Max. Auskipphöhe	C	mm	2.460
Max. Reichweite	D	mm	925
Schaufelkippwinkel	E	Grad	30
Schwenradius vor der Schaufel	F	mm	2.505
Heckradius	G	mm	1.850
Länge Laufwerk	H	mm	1.715
Gesamtlänge ohne Schaufel	I	mm	3.205
Gesamtlänge mit Schaufel	J	mm	4.045
Gesamtbreite ohne Schaufel	K	mm	1.960
Bodenfreiheit	L	mm	320
Breite Ketten	M	mm	450
Gesamthöhe	N	mm	2.330
Höhe Schaufel	O	mm	590
Breite Schaufel	P	mm	2.030



Ihr zuständiger Händler

Druckfehler und Irrtümer vorbehalten.



Wilhelm Schäfer GmbH  
 Lise-Meitner-Straße 2 • 64646 Heppenheim  
 Tel.: +49 (0) 6252/93 81 0 • Fax: +49 (0) 6252/93 81 19  
 E-Mail: info@wschaefer.de • Web: www.takeuchi.de