

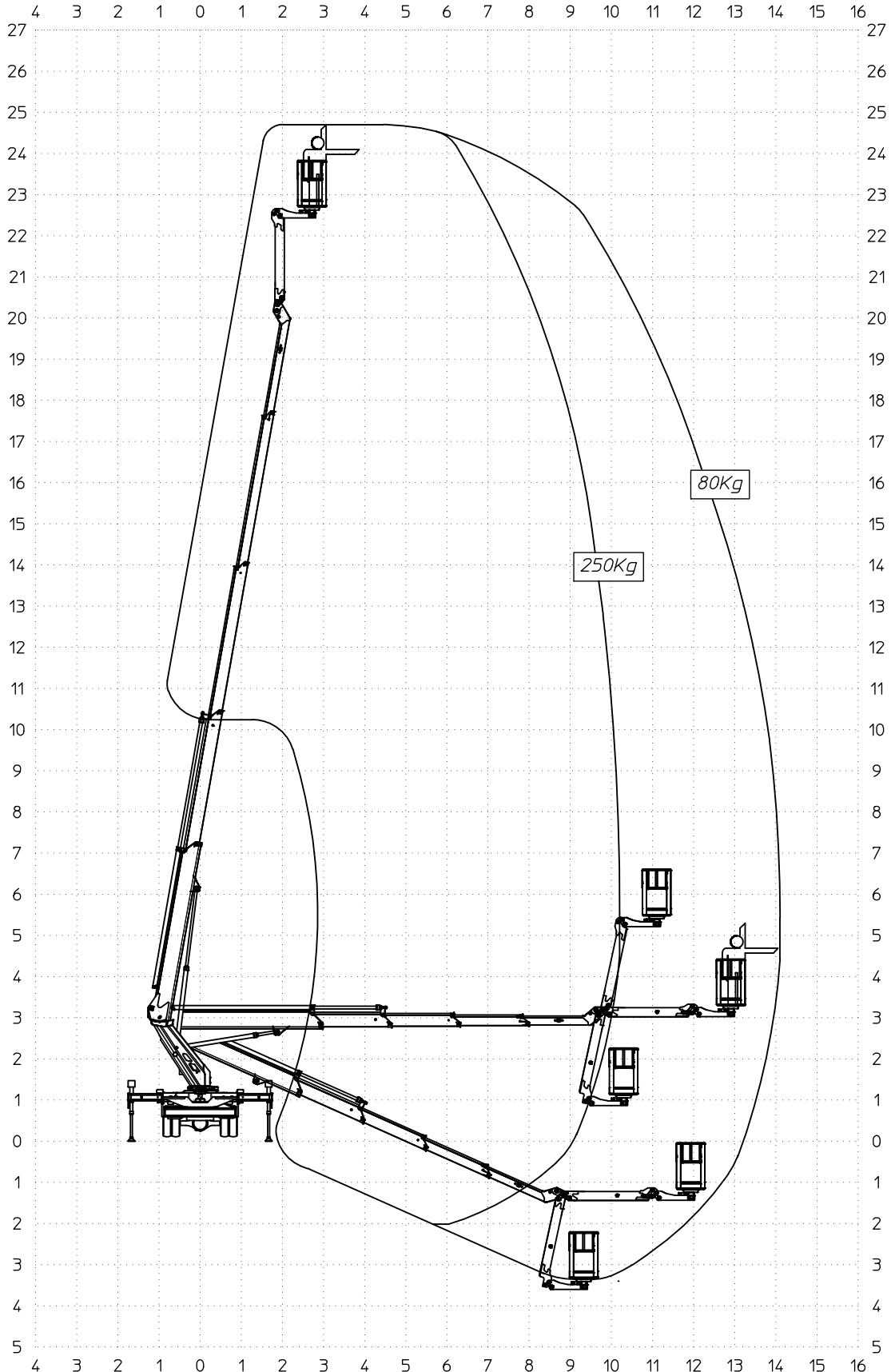
# MULTITEL MJE250

Ente	Rev.	Descrizione	Data	Dis.	Contr.	Ap.AQ
MRK	1	EMISSIONE	17/07/20	F.Z.		
DIAGRAMMA - SCHEDA 54/2 - Rev. 0 - 15/12/00						

D67241-M

P.T.T.=3500 kg  
 G.V.W.=3500 kg  
 P.T.A.C.=3500 kg  
 GES. GEWICHT=3500 kg

STABILIZZATORI COMPLETAMENTE ESTESI  
 FULLY EXTENDED STABILIZERS  
 STABILISATEURS COMPLETEMENT ETENDUS  
 GANZ AUSGEFAHRENE STÜTZEN

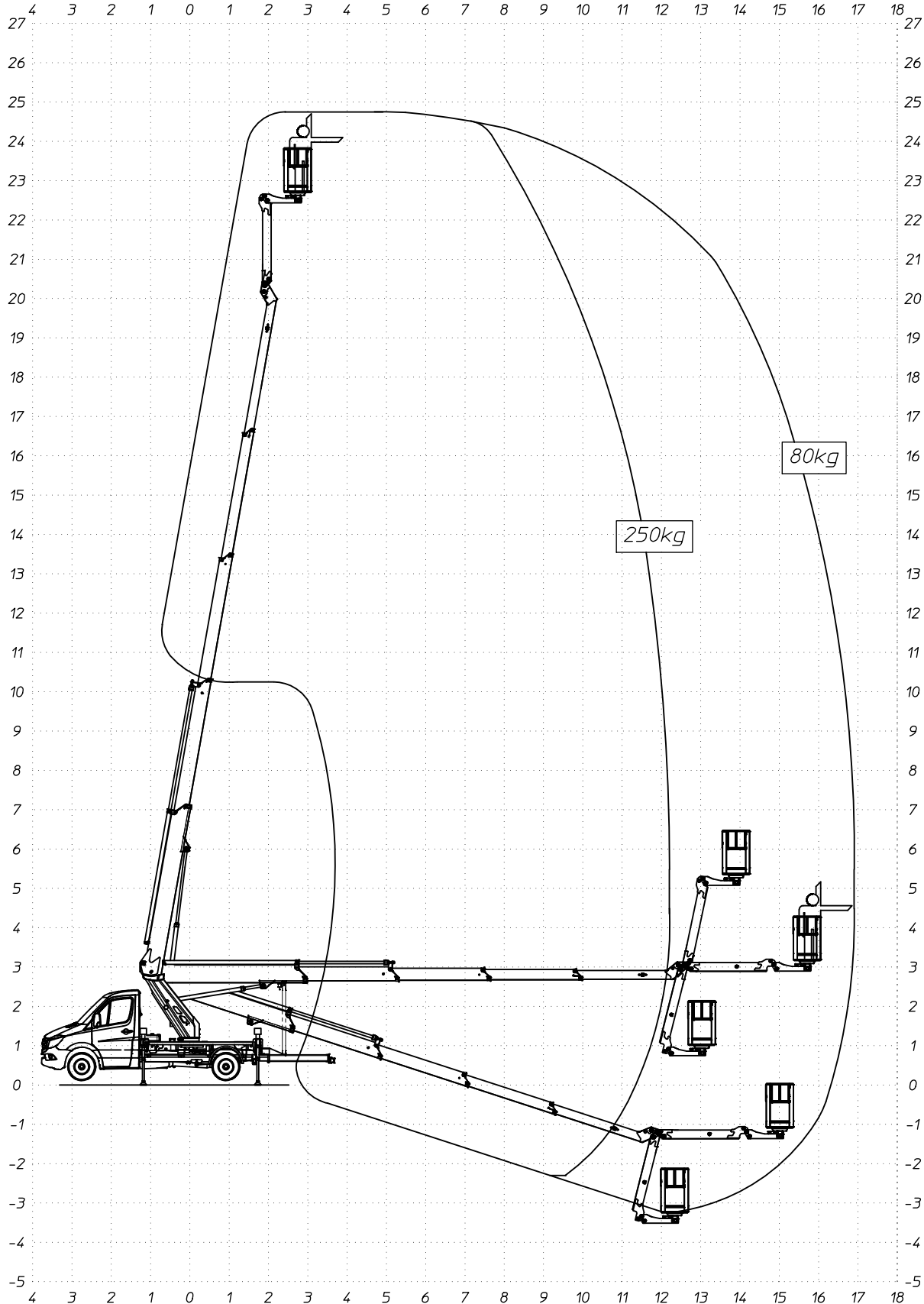


# MULTITEL MJ250

Ente	Rev.	Descrizione	Data	Dis.	Contr.	Ap.AQ
MRK	1	EMISSIONE	17/07/20	F.Z.		
DIAGRAMMA - SCHEDA 54/2 - Rev. 0 - 15/12/00						

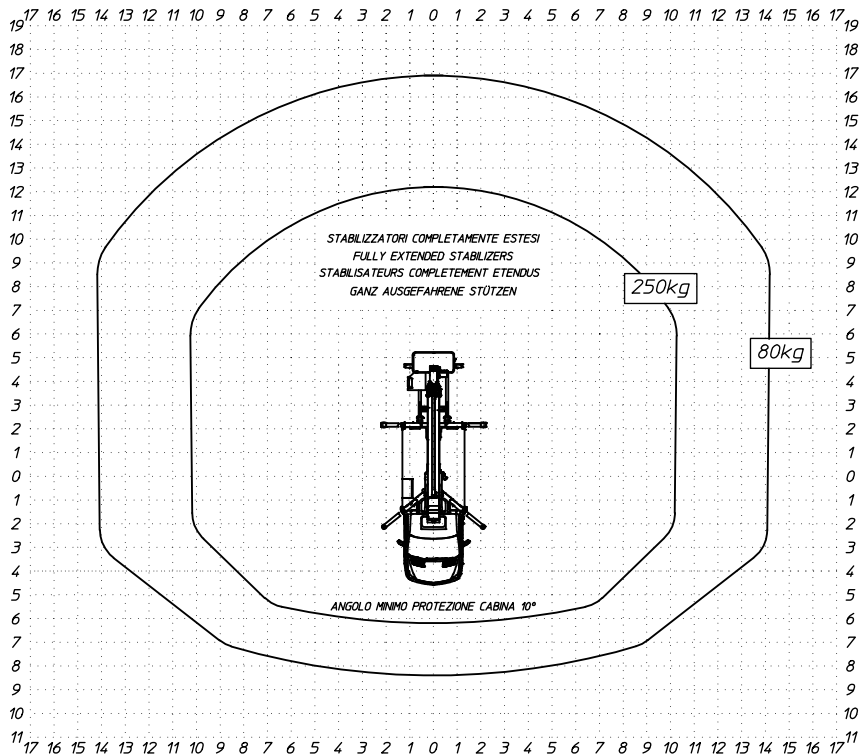
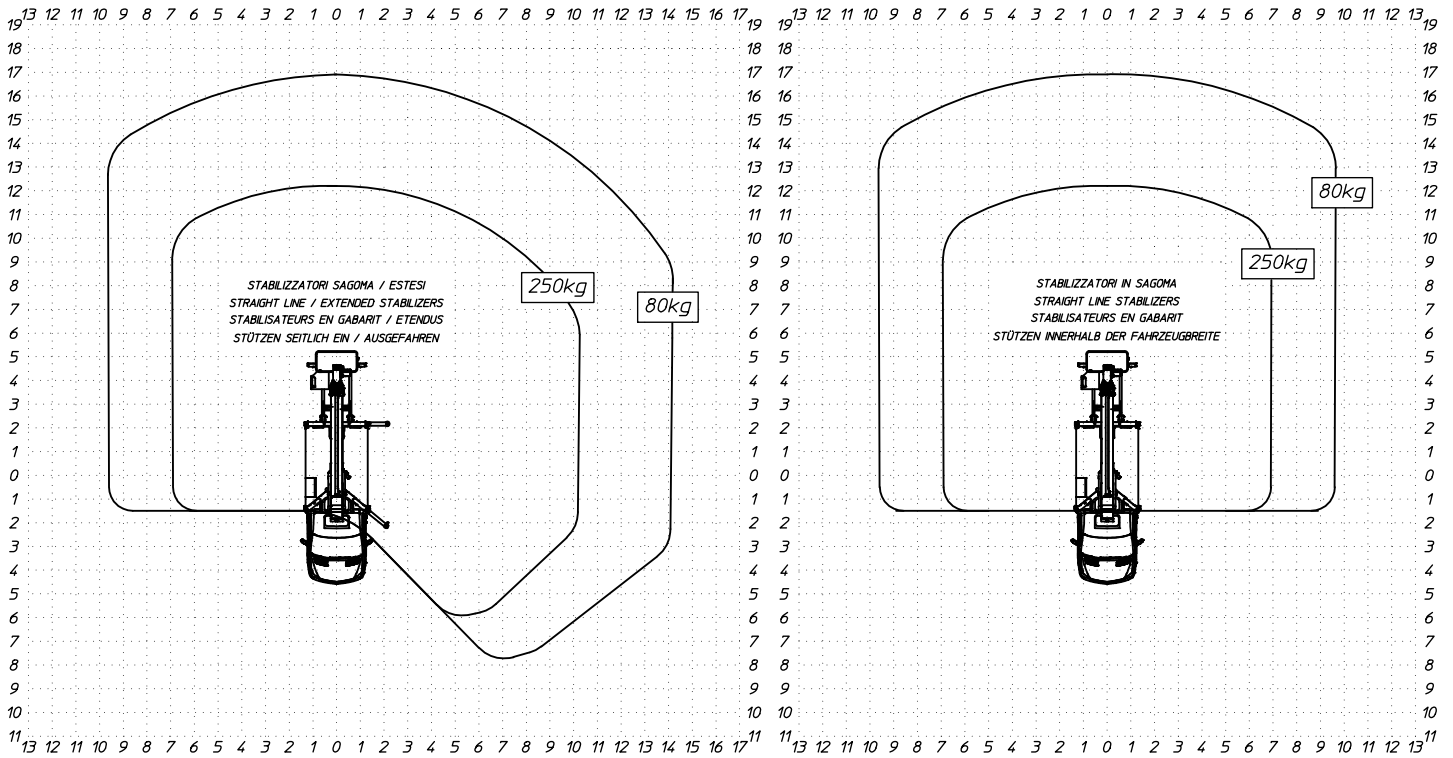
D68099-M

P.T.T.=3500 kg  
 G.V.W.=3500 kg  
 P.T.A.C.=3500 kg  
 GES. GEWICHT=3500 kg



# MULTITEL MJE750

Iveco - Mercedes PTT = 3500kg

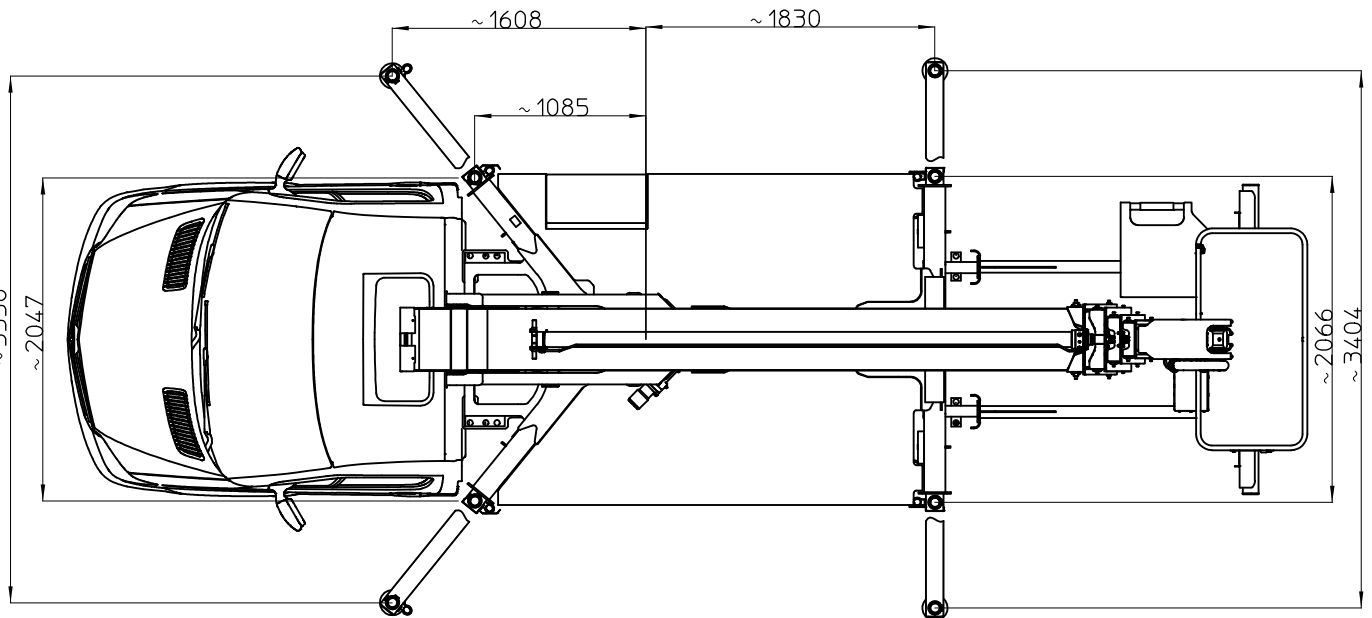
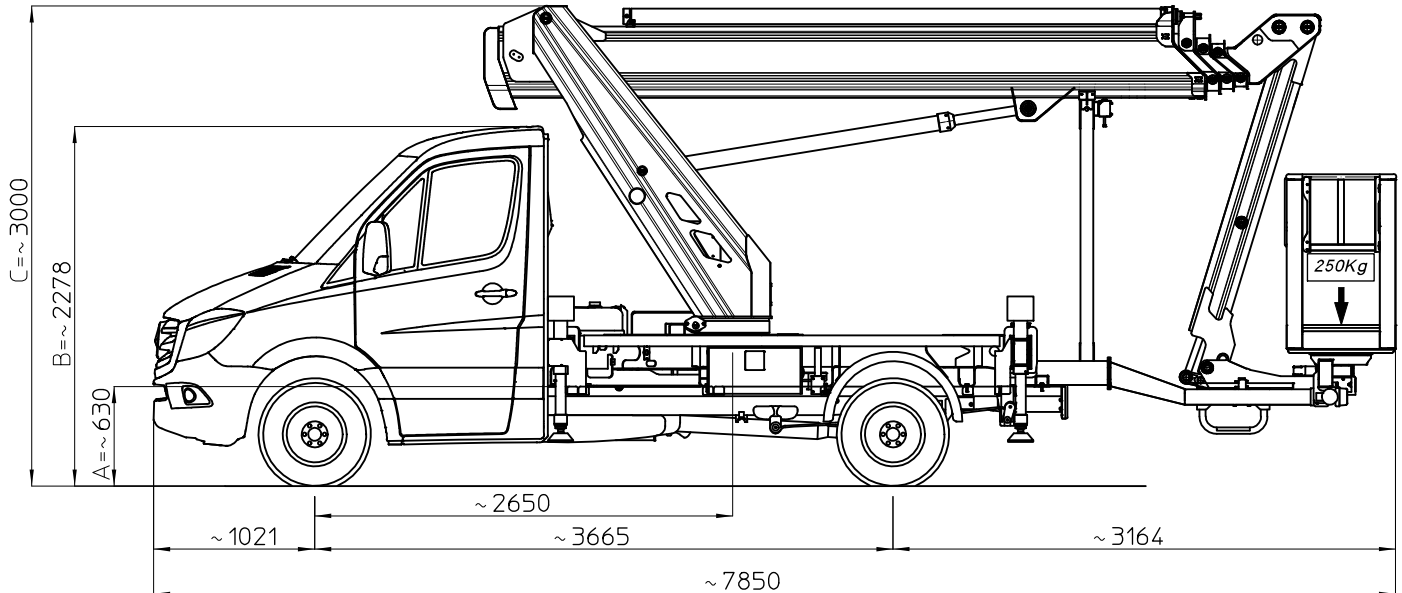


D68102-M

Ente	Rev.	Descrizione	Data	Dis.	Contr.	Ap.AQ
MRK	0	EMISSIONE	20/07/20	F.Z.		
INGOMBRO - SCHEDA 54/1 - Rev. 0 - 15/12/00						

# MULTITEL MJE250

MB Sprinter PTT=3500kg



I - Le quote riportate in disegno sono indicative e possono subire variazioni. In particolare le quote A-B sono relative alle dimensioni dell'autocarro, quindi devono essere verificate sullo stesso. La quota C (altezza totale) e' subordinata alle quote A-B e non comprende eventuali parti flessibili.

F - Les cotes indiquée dans le dessin sont indicatives et peuvent subir des variations. En outre les cotes A-B sont relatives aux dimensions du porteur, donc elles doivent être vérifiées sur le porteur même. La cote C (hauteur totale) est subordonnée aux cotes A-B est indiquée hors flexibles.

E - The dimensions shown in the drawing are an indication and may undergo changes. Further the dimensions A-B are related to the truck sizes, therefore they must be verified. The dimension C (total height) is subject to A-B and does not include hoses.

D - Die Maße, die in der Zeichnung gezeigt werden, sind eine Anzeige und können Änderungen durchmachen. Die Abmessungen A-B betreffen die Fahrzeugmasse, daher sollen sie geprüft werden. Die Abmessung C (Gesamthöhe) hängt von A-B Abmessungen ab, die schlauche sind ausgeschlossen.

D68252

Ente	Rev.	Descrizione	Data	Dis.	Contr.	Ap.AQ
MRK	0	EMISSIONE	08/10/20	F.Z.		
INGOMBRO - SCHEDA 54/1 - Rev. 0 - 15/12/00						