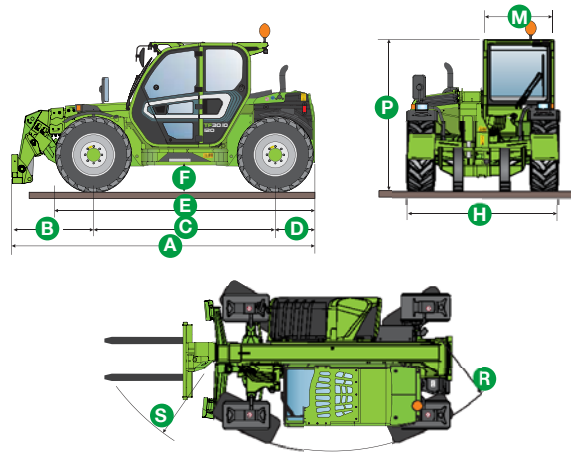


Technische Information

Der kompakte Teleskoplader Merlo P30.10 ist ein professionelles Fahrzeug mit hoher Qualität, das die Merlo Modellpalette dort vervollständigt, wo hohe Leistungen an beengten Stellen notwendig sind. Kein kleiner Teleskoplader, sondern ein großer Teleskoplader, der sich klein macht.

| TECHNISCHE EIGENSCHAFTEN UND LEISTUNGEN | P30.10 |
|--|-----------|
| Leermasse gesamt, mit Lastgabeln (kg) | 7100 |
| Maximale Tragkraft (kg) | 3000 |
| Hubhöhe (m) | 9,6 |
| Maximale Ausladung (m) | 6,5 |
| Höhe bei maximaler Tragkraft (m) | 9,6 |
| Ausladung bei maximaler Tragkraft (m) | 2,3 |
| Tragkraft bei maximaler Höhe (kg) | 3000 |
| Maximale Tragkraft Ausladung (kg) | 1000 |
| Turbomotor (Hubraum/Zylinder) | 2.9/4 |
| Leistung des Tier 4 Interim Motors (kW/PS) | 55/75 |
| Höchstgeschwindigkeit (km/h) | 20* |
| Hydropneumatische Schwingungsdämpfung BSS des Teleskoparms | ○ |
| Kraftstofftank (l) | 80 |
| Load-Sensing-Hydraulikpumpe (bar - l/min) | 210/12 |
| Fan Drive Pumpe (l/Min) | 46 |
| Hydrauliköltank (l) | 85 |
| Kabine FOPS (ISO 3449) und ROPS (ISO 3471) | ● |
| Elektromechanische Joystick-Steuerung EIN/AUS | ● |
| Tac-Lock-Befestigung der Anbaugeräte | ● |
| Hydrostatischer Antrieb | ● |
| Finger-Touch | ● |
| Fahrt mit Inching-Control mit Pedal | ● |
| Permanenter Allradantrieb | ● |
| Allradlenkung | ● |
| Standardreifen | 405/70-20 |
| Arbeitsscheinwerfer auf der Kabine | ● |
| LED-Arbeitsscheinwerfer | ○ |
| Merlo-Sicherheitssystem CDC | Light |

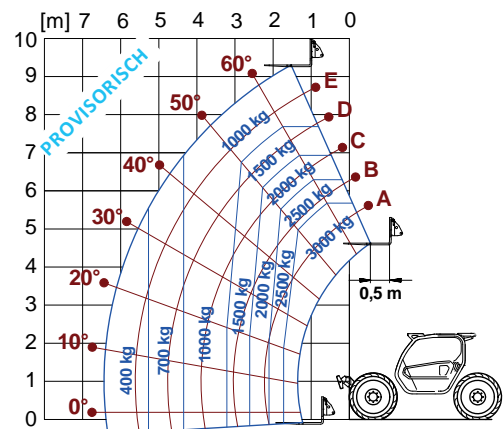
*40 km/h in Option. ● serienmäßig. ○ auf Wunsch.



ABMESSUNGEN P30.10

| | | | | | | | |
|--------|------|--------|------|--------|------|--------|------|
| A (mm) | 4600 | D (mm) | 595 | H (mm) | 2100 | R (mm) | 3930 |
| B (mm) | 1250 | E (mm) | 3910 | M (mm) | 1010 | S (mm) | 4250 |
| C (mm) | 2740 | F (mm) | 350 | P (mm) | 2120 | | |

P30.10 MIT LASTGABELN AUF REIFEN



P30.10 MIT LASTGABELN AUF ABSTÜTZUNGEN

