

# TECHNISCHE DATEN TB 260 (STIEL MSA/LSA)

## TECHNISCHE DATEN

Maschinengewicht	kg	5735
Bodendruck	kg/cm <sup>2</sup>	0,31
Geräuschpegel dB(A)	LwA	97,0
Geräuschpegel dB(A)	LpA	80,0
Schwenkgeschwindigkeit	U/min	9,4
Fahrgeschwindigkeit 1	km/h	2,8
Fahrgeschwindigkeit 2	km/h	4,9
Steigfähigkeit	Grad	30
Auslegerschwenkwinkel	Grad	links 78/rechts 55

## MOTOR

Typ		4TNV84T-BPTB
Leistung ISO 9249/SAEJ 1349	kW/PS	32,4/43,4
Drehzahl	U/min	2400
Hubraum	cm <sup>3</sup>	1995
Anzahl der Zylinder		4
Kühlwasser	l	11,0
Motoröl	l	7,4
Tankinhalt	l	81,0

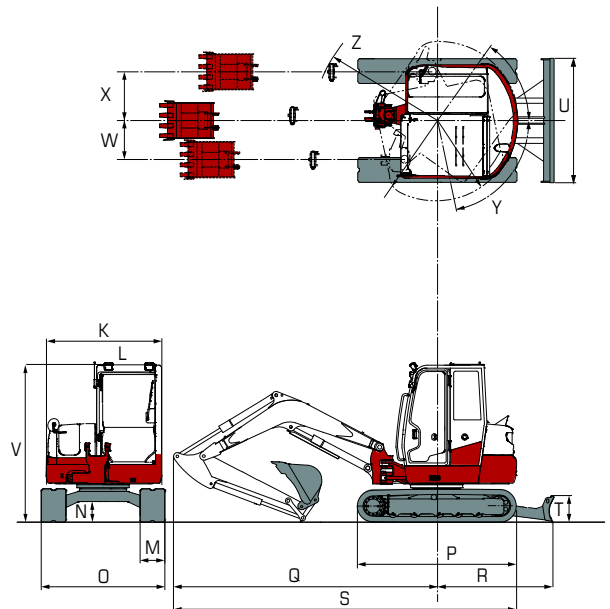
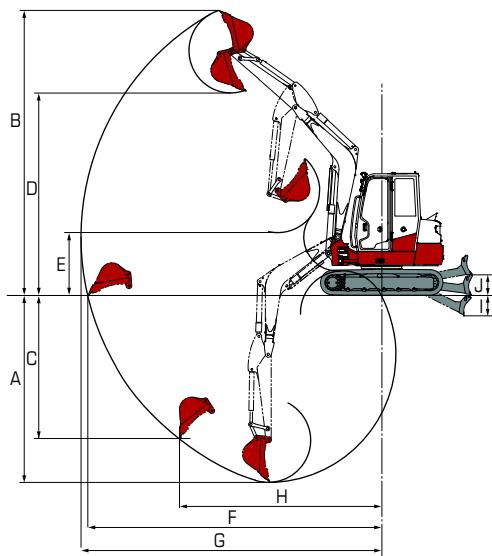
## HYDRAULIK

Hauptarbeitspumpe		Summenleistungsgeregelt
Max. Fördermenge (max. Druck P1)	V <sub>min</sub> (Mpa)	58,3 (24,0)
Max. Fördermenge (max. Druck P2)	V <sub>min</sub> (Mpa)	58,3 (24,0)
Max. Fördermenge (max. Druck P3)	V <sub>min</sub> (Mpa)	43,9 (20,6)
Max. Fördermenge (max. Druck P4)	V <sub>min</sub> (Mpa)	10,8 (3,4)
1. hydraulischer Zusatzkreis	V <sub>min</sub> (Mpa)	102,2 (20,6)
2. hydraulischer Zusatzkreis	V <sub>min</sub> (Mpa)	44,0 (20,6)
3. hydraulischer Zusatzkreis li + re	V <sub>min</sub> (Mpa)	10,8 (3,4)/16,2 (20,6)
4. hydraulischer Zusatzkreis	V <sub>min</sub> (Mpa)	44,0 (20,6)
Hydrauliktankinhalt	l	49,0

Technische Änderungen vorbehalten. Alle Angaben ohne Gewähr.

## ABMESSUNGEN

		MSA	LSA
Max. Grabtiefe	A mm	3735	3895
Max. Abstechhöhe	B mm	5835	5940
Max. vertikale Grabtiefe	C mm	2830	2980
Max. Überladehöhe	D mm	4115	4220
Min. Überladehöhe	E mm	1465	1305
Max. Reichweite am Grund	F mm	5975	6130
Max. Reichweite	G mm	6120	6270
Max. vertikaler Grabradius	H mm	4175	4220
Planierschild ab	I mm	430	430
Planierschild auf	J mm	430	430
Breite Oberwagen	K mm	1870	1870
Breite Kabine	L mm	1040	1040
Breite Ketten	M mm	400	400
Bodenfreiheit	N mm	330	330
Breite Laufwerk	O mm	2000	2000
Laufwerkslänge	P mm	2575	2575
Länge Achse–Hubarm horiz.	Q mm	4240	4255
Abstand Planierschild–Achse	R mm	1870	1870
Transportlänge	S mm	5540	5550
Höhe Planierschild	T mm	430	430
Breite Planierschild	U mm	2000	2000
Gesamthöhe	V mm	2560	2560
Auslegerversatz links	W mm	655	655
Auslegerversatz rechts	X mm	785	785
Schwenkradius hinten	Y mm	1300	1300
Schwenkradius rechts	Z mm	1945	1975



Ihr zuständiger Händler



Wilhelm Schäfer GmbH  
 Rebhuhnstraße 2–4 • 68307 Mannheim  
 Tel.: +49 (0) 621/77 07 0 • Fax: +49 (0) 621/77 07 129  
 E-Mail: info@wschaefer.de • Web: www.wschaefer.de