

**Gewichte**

Betriebsgewicht	8540 kg
Zusätzliches Gewicht für langen Löffelstiel	60 kg
Zusätzliches Gewicht für Knickausleger	495 kg
Zusätzliches Gewicht für Stahllaupen	112 kg
Bodendruck mit Gummi-/Stahllaupen	38.20/38.40

**Motor**

Fabrikat / Modell	Yanmar / 4TNV98C-VDB8
Kraftstoff	Diesel
Anzahl Zylinder	4
Verdrängung	3319 cm <sup>3</sup>
Max. Nettoleistung (ISO 9249)	44.3 kW
Max. Nettodrehmoment (ISO 9249)	241.0 Nm

**Hydrauliksystem**

Pumpentyp	Motorgetriebene Doppel-Axialkolbenpumpe und eine motorgetriebene Zahnradpumpe
Förderleistung (Kolbenverstellpumpe)	151.00 L/min
Zusatzhydraulik	95.00 L/min
Systemdruck-Ablassventil für Zusatzhydraulik	250.00 bar
Zusatzhydraulikablass	210.0 bar
Druckablassventil für Arbeitshydraulik	295.0 bar

**Leistungsdaten**

Reißkraft (ISO 6015)	43900 N
Reißkraft, langer Löffelstiel (ISO 6015)	36600 N
Losbrechkraft (ISO 6015)	64700 N
Deichsel-Zugkraft	64700 N
Max. Fahrgeschwindigkeit, niedrige Stufe	2.7 km/h
Max. Fahrgeschwindigkeit, hohe Stufe	4.7 km/h

**Schwenkwerk**

Auslegerschwenkung, links	70.0°
Auslegerschwenkung, rechts	55.0°
Schwenkzyklus	9.5 RPM

**Füllmengen**

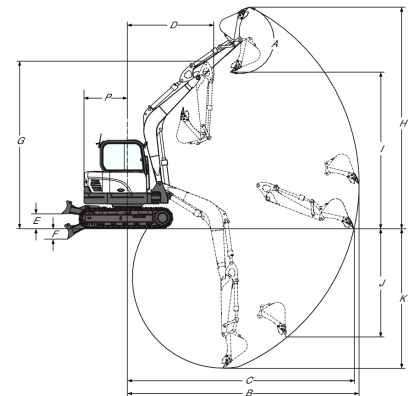
Kühlsystem	10.00 L
Motorschmierng plus Ölfilter	10.20 L
Kraftstofftank	110.00 L
Hydrauliköltank	87.00 L
Hydrauliksystem	148.00 L

**Umgebungsbedingungen**

Geräuschpegel LpA (EU-Richtlinie 2006/42/EG)	71 dB(A)
Geräuschpegel LWA (EU-Richtlinie 2000/14/EG)	98 dB(A)
Körpervibration (ISO 2631-1)	0.32 ms <sup>-2</sup>
Hand-/Armvibration (ISO 5349-1)	0.82 ms <sup>-2</sup>

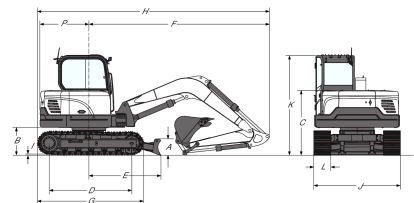
**Standardmerkmale**

2300-mm-Planierschild	Sicherheitsventile für Ausleger und Hubarm
450-mm-Gummiraupen	Kabelbaum für Rundum-Kennleuchte
5,7"-LCD-Bildschirm	Voll einstellbare Klimaanlage
Motor- und Hydrauliküberwachung mit Abschaltung	Überlast-Warnvorrichtung
Zusatzhydrauliksteuerung mit Fingerdruckbetätigung	Sonnenblende
Steuerkonsolenverriegelung	Linker Rückspiegel
Hydraulik-Joystick-Bedienung	Elektrische Tankpumpe
Zwei Fahrgeschwindigkeitsstufen	Automatische Drehzahlregelung
Verschleißbares Staufach	Fahrtrieb mit Schaltautomatik
Hupe	Zusatzhydraulikleitungen (1. und 2. Kreislauf)
Arbeitscheinwerfer	Zusatzhydraulikleitungen am Löffelstiel mit Schnellkupplungen
Automatik-Sicherheitsgurt	Gewährleistung: 24 Monate, 2000 Stunden (was zuerst eintritt)
Federsitz mit hohem Rückenpolster	Fahrbewegungsalarm
Konsolen vor und zurück verstellbar	

**Arbeitsbereich**


(Values with a \*\*\* are for the long dipperstick; Values with \*\*\*\* are for the articulated boom)

(A)	182.0°	(G)	5007.0 mm
(B)	6915.0 mm	(H)	6630.0 mm
(B*)	7430.0 mm	(H*)	6980.0 mm
(B**)	7180.0 mm	(H**)	7380.0 mm
(C)	6765.0 mm	(I)	4645.0 mm
(C*)	7295.0 mm	(I*)	4995.0 mm
(C**)	7035.0 mm	(I**)	5365.0 mm
(D)	2550.0 mm	(J)	3245.0 mm
(D*)	2635.0 mm	(J*)	3755.0 mm
(E)	437.0 mm	(J**)	3550.0 mm
(E*)	408.0 mm	(K)	4175.0 mm
(F)	304.0 mm	(K*)	4725.0 mm
(F*)	304.0 mm	(K**)	4100.0 mm

**Abmessungen**


Values with a \*\*\* are for the long dipperstick; Values with \*\*\*\* are for the articulated boom

(A)	408.0 mm	(H)	6165.0 mm
(A**)	5891.0 mm	(H*)	6265.0 mm
(B)	735.0 mm	(I)	26.0 mm
(C)	1715.0 mm	(J)	2300.0 mm
(C**)	1361.0 mm	(K)	2640.0 mm
(D)	2200.0 mm	(L)	450.0 mm
(D**)	4521.0 mm	(M)	704.0 mm
(E)	1910.0 mm	(N)	837.0 mm
(E*)	2604.0 mm	(O)	2550.0 mm
(E**)	2737.0 mm	(P)	1300.0 mm
(F)	4785.0 mm	(Q)	2166.0 mm
(G)	2825.0 mm		

**Optionen**

Stahllaupen	Langer Löffelstiel
Dritte	Knickausleger
Zusatzhydraulikleitung	
(z. B. für Zweischalengreifer)	