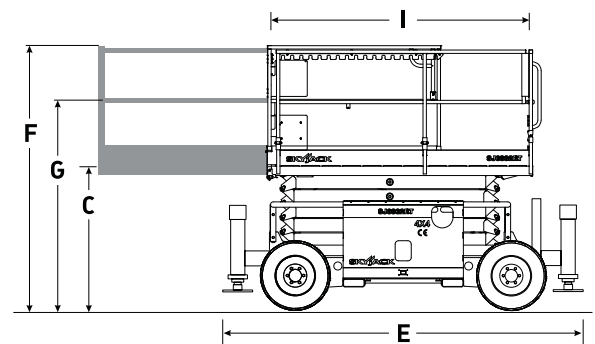
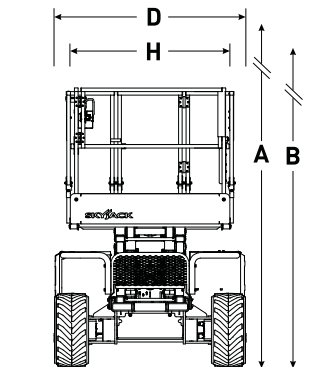


# SJ6826 GELÄNDESCHERENBÜHNEN

Abmessungen	SJ6826 RT
<b>A</b> Arbeitshöhe	9,92 m
<b>B</b> Plattformhöhe (ausgefahren)	7,92 m
<b>C</b> Plattformhöhe (eingefahren)	1,23 m
<b>D</b> Gesamtbreite	1,76 m
<b>E</b> Gesamtlänge	3,35 m
<b>F</b> Gesamthöhe, eingefahren (Geländer hochgeklappt)	2,37 m
<b>G</b> Gesamthöhe, eingefahren (Geländer zusammengeklappt)	1,61 m
<b>H</b> Plattformbreite (Innenmaß)	1,42 m
<b>I</b> Plattformlänge (Innenmaß)	2,44 m

Spezifikationen	SJ6826 RT
Plattformverlängerung (ausrollbar)	1,52 m
Bodenfreiheit	0,20 m
Radstand	2,04 m
Gewicht	3.500 kg
Steigfähigkeit	50 %
Wenderadius (innen)	1,52 m
Wenderadius (außen)	3,96 m
Hubzeit (mit Nennlast)	36 sek
Absenkzeit (mit Nennlast)	36 sek
Fahrgeschwindigkeit (eingefahren)	6,1 km/h
Fahrgeschwindigkeit (ausgefahren)	0,6 km/h
Maximale Fahrhöhe	Volle Höhe
Tragfähigkeit (insgesamt)	567 kg
Tragfähigkeit mit Lastverteilung (Hauptplattform)	431 kg
Tragfähigkeit mit Lastverteilung (Verlängerungsplattform)	136 kg
Lokale Bodenbelastung (mit Nennlast)	1206 kPa
Gesamte Bodenbelastung (mit Nennlast)	13 kPa
Maximal zulässige Personenzahl (innen/ausßen)	4/4
Reifentyp	Schaumgefüllt
Reifengröße	26 x 12



**Skyjack Großbritannien**  
Unit 1, Maes-y-Clawdd  
Maesbury Road Industrial Estate  
Oswestry, Shropshire, SY10 8NN  
Tel.: +44 1691 676235  
Telefax: +44 1691 676239  
E-Mail: info@skyjackeurope.co.uk

**Skyjack SAS (Frankreich)**  
ZI Le Clairin  
69700 Saint Romain en Gier  
Frankreich  
Tel.: +33 (0) 4 78 73 53 32  
Tel.: +33 (0) 4 78 73 05 68  
Telefax: +33 (0) 4 78 56 52 42

**Skyjack Hebebühnen GmbH (Deutschland)**  
Därmanbusch 2a  
D-58456 Witten  
Tel.: +49 (0) 2302 20 26 909  
Telefax: +49 (0) 2302 20 25 671

**Skyjack AB (Schweden)**  
Agnesbergsvägen 28  
424 38 Agnesberg  
Schweden  
Tel.: +46 (0) 31 21 22 45  
Telefax: +46 (0) 31 787 65 10

[www.skyjack.com](http://www.skyjack.com)