

	2428	2434	2436/2445	3450 S
Motor	3 Zyl. Kubota, 19 kW (26 PS)	3 Zyl. Kubota, 24 kW (33 PS) Option: 26 kW (36 PS)	4 Zyl. Kubota, 26 kW (36 PS)/ 4 Zyl. Kubota Turbo, 33 kW (45 PS)	4 Zyl. Kubota, 37 kW (50 PS)
Fahrhydraulik	hydrostatisch-automotiv	hydrostatisch-automotiv	hydrostatisch-automotiv, HTF	hydrostatisch-automotiv, HTF
Bereifung	27x8.50-15 Option I 27x10.5-15 Option II 26x12.00-12	10.0/75 - 15.3 AS oder MPT Option I 27x10.5-15 Option II 31x15.5-15	10.0/75 - 15.3 AS oder MPT Option I 27x10.5-15 Option II 31x15.5-15	11.5/80 - 15.3 AS oder MPT Option I 15.0/55-17 AS Option II 425/55 R17
Betriebsbremse	hydrostatisch und mechanische Trommelbremse	Kombi-Bremse hydrostatisch und über Lamellenbremse	Kombi-Bremse hydrostatisch und über Lamellenbremse	Kombi-Bremse hydrostatisch und über Lamellenbremse
Feststellbremse	mechanische Trommelbremse	im Ölbad laufende Lamellenbremse	im Ölbad laufende Lamellenbremse	im Ölbad laufende Lamellenbremse
Arbeitshydraulik Leistung/Druck	Förderleistg.: 33 l/min Arbeitsdruck: 200 bar	Förderleistg.: 46 l/min Arbeitsdruck: 200 bar	Förderleistg.: 51 l/min Arbeitsdruck: 200 bar	Förderleistg.: 60 l/min Arbeitsdruck: 200 bar
Lenkung	vollhydraulische Knick-Pendel-Lenkung	vollhydraulische Knick-Pendel-Lenkung	vollhydraulische Knick-Pendel-Lenkung	vollhydraulische Knick-Pendel-Lenkung
Betriebsgewicht	1.820 kg	2.200 kg 2.400 kg mit Kabine	2.400 kg / 2.450 kg 2.600 kg / 2.650 kg mit Kabine	3.100 kg 3.300 kg mit Kabine
Hubkraft	1.700 kg	1.900 kg	1.900 kg	2.200 kg
Kipplast, gerade ¹ Palettengabel Schaufel	1.046 - 1.222 kg 1.218 - 1.354 kg	1.272 - 1.521 kg 1.530 - 1.600 kg	1.710 - 1.912 kg 1.790 - 2.135 kg	2.040 - 2.120 kg 2.335 - 2.412 kg
Kipplast, geknickt ¹ Palettengabel Schaufel	850 kg 1.020 kg	900 kg 1.180 kg	1.240 kg 1.530 kg	1.450 kg 1.620 kg
Nutzlast Palettengabel, ebener Untergr. ² Palettengabel, unebener Untergr. ² Schaufel ³	680 kg 510 kg 510 kg	720 kg 540 kg 590 kg	992 kg 744 kg 765 kg	1.160 kg 870 kg 810 kg
Achsen	Original Schäffer-Achsen, 4-Lochfelge	Original Schäffer-Achsen, 5-Lochfelge	Original Schäffer-Achsen, 6-Lochfelge; Option: automatisches Sperrdifferential	Original Schäffer-Achsen, 6-Lochfelge; Option: automatisches Sperrdifferential
Geschwindigkeit	0 - 15 km/h	0 - 20 km/h	0 - 20 km/h in 2 Fahrstufen unter Last schaltbar Option: 0 - 28 km/h (nur 2445)	0 - 20 km/h Option: 0 - 28 km/h
elektr. Anlage	Betriebsspanng. 12 V	Betriebsspanng. 12 V	Betriebsspanng. 12 V	Betriebsspanng. 12 V
Füllmengen	Kraftstoff: 23 l Hydrauliköl: 30 l	Kraftstoff: 40 l Hydrauliköl: 30 l	Kraftstoff: 40 l Hydrauliköl: 30 l	Kraftstoff: 55 l Hydrauliköl: 50 l
spez. Materialgewicht	1,6 t/m ³	1,6 t/m ³	1,6 t/m ³	1,6 t/m ³
Schaufelinhalt ⁴	0,32 m ³	0,42 m ³	0,50 m ³	0,55 m ³
empf. Schaufelbreite	0,8 m	1,1 m	1,3 m	1,4 m
Schalldruckpegel LpA	84 dB(A)	85 dB(A)	84 dB(A)	85 dB(A)
Schalleistungspegel garantiert LwA gemittelt LwA	101 db(A) 98 db(A)	101 db(A) 99/98 db(A)	101 db(A) 99/98 db(A)	101 db(A) 100 db(A)
Hand-, Arm-Vibration ⁵	< 2,5 m/s ²	< 2,5 m/s ²	< 2,5 m/s ²	< 2,5 m/s ²
Ganzkörper-Vibration ⁵	< 0,5 m/s ²	< 0,5 m/s ²	< 0,5 m/s ²	< 0,5 m/s ²

¹ nach ISO 8313 ² nach EN 474-3 ³ nach ISO 14397-1 ⁴ nach ISO 7546 ⁵ nach ISO 8041

Reifendimension und Zusatzausrüstungen verändern Einsatzgewicht, Kipplast und Schaufelinhalte.

	2428 SLT	2436 SLT	2445 SLT	3450 SLT
Motor	3 Zyl. Kubota, 19 kW (26 PS)	4 Zyl. Kubota, 26 kW (36 PS)	4 Zyl. Kubota Turbo, 33 kW (45 PS)	4 Zyl. Kubota, 37 kW (50 PS)
Fahrhydraulik	hydrostatisch-automotiv	hydrostatisch-automotiv	hydrostatisch-automotiv	hydrostatisch-automotiv, HTF
Bereifung	27x8.50-15 Option I 27x10.5-15 Option II 26x12.00-12	10.0/75 - 15.3 AS oder MPT Option I 27x10.5-15 Option II 31x15.5-15	10.0/75 - 15.3 AS oder MPT Option I 27x10.5-15 Option II 31x15.5-15	11.5/80 - 15.3 MPT Option I 15.0/55-17 AS Option II 425/55 R17
Betriebsbremse	hydrostatisch und mechanische Trommelbremse	Kombi-Bremse hydrostatisch und über Lamellenbremse	Kombi-Bremse hydrostatisch und über Lamellenbremse	Kombi-Bremse hydrostatisch und über Lamellenbremse
Feststellbremse	mechanische Trommelbremse	im Ölbad laufende Lamellenbremse	im Ölbad laufende Lamellenbremse	im Ölbad laufende Lamellenbremse
Arbeitshydraulik Leistung/Druck	Förderleistg.: 33 l/min Arbeitsdruck: 200 bar	Förderleistg.: 51 l/min Arbeitsdruck: 200 bar	Förderleistg.: 51 l/min Arbeitsdruck: 200 bar	Förderleistg.: 60 l/min Arbeitsdruck: 200 bar
Lenkung	vollhydraulische Knick-Pendel-Lenkung	vollhydraulische Knick-Pendel-Lenkung	vollhydraulische Knick-Pendel-Lenkung	vollhydraulische Knick-Pendel-Lenkung
Betriebsgewicht	1.860 kg 1.960 kg mit Kabine	2.450 kg	2.480 kg	3.100 kg
Hubkraft	1.700 kg	1.900 kg	1.900 kg	2.200 kg
Kipplast, gerade ¹ Palettengabel Schaufel	1.185 - 1.311 kg 1.550 - 1.663 kg	1.733 - 1.954 kg 1.820 - 2.135 kg	1.733 - 1.954 kg 1.820 - 2.135 kg	2.040 - 2.120 kg 2.335 - 2.412 kg
Kipplast, geknickt ¹ Palettengabel Schaufel	880 kg 1.170 kg	1.325 kg 1.550 kg	1.325 kg 1.550 kg	1.450 kg 1.620 kg
Nutzlast Palettengabel, ebener Untergr. ² Palettengabel, unebener Untergr. ² Schaufel ³	704 kg 528 kg 585 kg	1.060 kg 795 kg 775 kg	1.060 kg 795 kg 775 kg	1.160 kg 870 kg 810 kg
Achsen	Original Schäffer-Achsen, 4-Lochfelge	Original Schäffer-Achsen, 6-Lochfelge; Option: automatisches Sperrdifferential	Original Schäffer-Achsen, 6-Lochfelge; Option: automatisches Sperrdifferential	Original Schäffer-Achsen, 6-Lochfelge; Option: automatisches Sperrdifferential
Geschwindigkeit	0 - 15 km/h	0 - 20 km/h	0 - 20 km/h	0 - 20 km/h Option: 0 - 28 km/h
elektr. Anlage	Betriebsspanng. 12 V	Betriebsspanng. 12 V	Betriebsspanng. 12 V	Betriebsspanng. 12 V
Füllmengen	Kraftstoff: 23 l Hydrauliköl: 30 l	Kraftstoff: 40 l Hydrauliköl: 30 l	Kraftstoff: 40 l Hydrauliköl: 30 l	Kraftstoff: 55 l Hydrauliköl: 50 l
spez. Materialgewicht	1,6 t/m ³	1,6 t/m ³	1,6 t/m ³	1,6 t/m ³
Schaufelinhalt ⁴	0,37 m ³	0,50 m ³	0,50 m ³	0,55 m ³
empf. Schaufelbreite	1,0 m	1,3 m	1,3 m	1,4 m
Schalldruckpegel LpA	83 dB(A)	83 dB(A)	83 dB(A)	85 dB(A)
Schalleistungspegel garantiert LwA gemittelt LwA	101 db(A) 98 db(A)	101 db(A) 99/98 db(A)	101 db(A) 99/98 db(A)	101 db(A) 100 db(A)
Hand-, Arm-Vibration ⁵	< 2,5 m/s ²	< 2,5 m/s ²	< 2,5 m/s ²	< 2,5 m/s ²
Ganzkörper-Vibration ⁵	< 0,5 m/s ²	< 0,5 m/s ²	< 0,5 m/s ²	< 0,5 m/s ²

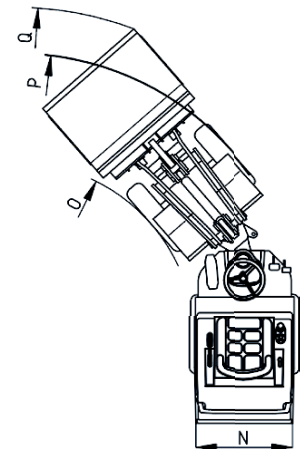
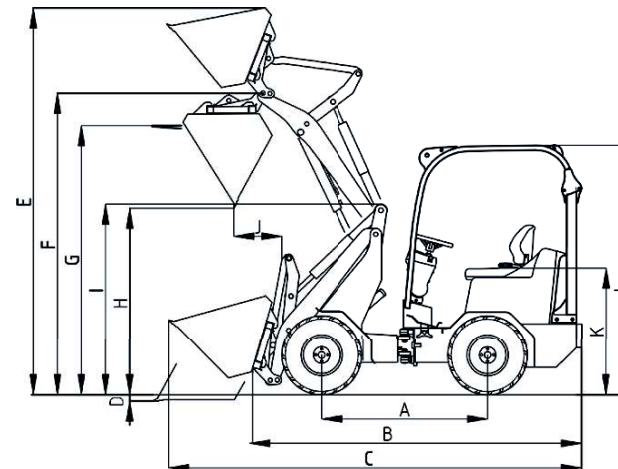
¹ nach ISO 8313 ² nach EN 474-3 ³ nach ISO 14397-1 ⁴ nach ISO 7546 ⁵ nach ISO 8041

Reifendimension und Zusatzausrüstungen verändern Einsatzgewicht, Kipplast und Schaufelinhalte.

	5650 Z	6680 Z	8600 Z
Motor	4 Zyl. Kubota, 37 kW (50 PS)	4 Zyl. Deutz Turbo, 55 kW (75 PS)	4 Zyl. Deutz Turbo mit Ladeluftkühlung, 75 kW (102 PS)
Fahrhydraulik	hydrostatisch, automotiv HTF (High Traction Force)	hydrostatisch, automotiv HTF (High Traction Force)	hydrostatisch, automotiv HTF (High Traction Force)
Bereifung	15.0/55 - 17 AS Option I 425/55 R17 Option II 15.5/55 R 18	15.5/60-18 AT Option I 440/50-17 Option II 500/45-20	405/70-20 AS Option I 550/45-22.5
Betriebsbremse	Kombi-Bremse hydrostatisch und über Lamellenbremse	Kombi-Bremse hydrostatisch und über Lamellenbremse	Kombi-Bremse hydrostatisch und über Lamellenbremse
Feststellbremse	im Ölbad laufende Lamellenbremse	im Ölbad laufende Lamellenbremse	im Ölbad laufende Lamellenbremse
Arbeitshydraulik Leistung/Druck	Förderleistg.: 64 l/min Arbeitsdruck: 220 bar	Förderleistg.: ab 64 l/min Arbeitsdruck: 220 bar	Förderleistg.: ab 105 l/min Arbeitsdruck: 220 bar
Lenkung	vollhydraulische Knick-Lenkung	vollhydraulische Knick-Lenkung	vollhydraulische Knick-Lenkung
Betriebsgewicht	4.500 kg mit Kabine	5.100 kg mit Kabine	5.550 kg / 5.950 kg* mit Kabine
Hubkraft	2.800 kg	3.300 kg	4.200 kg
Kipplast, gerade ¹ Palettengabel Schaufel	2.463 - 2.618 kg 2.901 - 3.098 kg	3.325 - 3.677 kg 3.751 - 3.918 kg	4.023 - 4.198 kg 4.560 - 4.623 kg
Kipplast, geknickt ¹ Palettengabel Schaufel	1.960 kg 2.245 kg	2.625 kg 3.020 kg	3.200 kg 3.840 kg
Nutzlast Palettengabel, ebener Untergr. ² Palettengabel, unebener Untergr. ² Schaufel ³	1.568 kg 1.176 kg 1.122,5 kg	2.100 kg 1.575 kg 1.510 kg	2.560 kg 1.920 kg 1.920 kg
Achsen	Original Schäffer-Achsen, 6 Lochfelge, Planetenend-antrieb und autom. Sperrdifferential, Pendelachse hinten	DANA-Achsen, 8 Lochfelge, Planetenend-antrieb und autom. Sperrdifferential, Pendelachse hinten	ZF HD-Achsen, 8 Lochfelge, Planetenend-antrieb und autom. Sperrdifferential, Pendelachse hinten
Geschwindigkeit	0 - 20 km/h in 2 Fahrstufen unter Last schaltbar	0 - 20 km/h in 2 Fahrstufen unter Last schaltbar, Option: 0 - 35 km/h	0 - 20 km/h in 2 Fahrstufen unter Last schaltbar, Option: 0 - 35 km/h
elektr. Anlage	Betriebsspanng. 12 V	Betriebsspanng. 12 V	Betriebsspanng. 12 V
Füllmengen	Kraftstoff: 85 l Hydrauliköl: 64 l	Kraftstoff: 95 l Hydrauliköl: 85 l	Kraftstoff: 95 l Hydrauliköl: 105 l
spez. Materialgewicht	1,6 t/m ³	1,6 t/m ³	1,6 t/m ³
Schaufelinhalt ⁴	0,80 m ³	1,00 m ³	1,20 m ³
empf. Schaufelbreite	1,7 m	1,9 m	2,0 m
Schalldruckpegel LpA	81 dB(A)	75,5 dB(A)	78 dB(A)
Schalleistungspegel garantiert LwA gemittelt LwA	101 dB(A) 101 dB(A)	101 dB(A) 101 dB(A)	102 dB(A) 101 dB(A)
Hand-, Arm-Vibration ⁵	< 2,5 m/s ²	< 2,5 m/s ²	< 2,5 m/s ²
Ganzkörper-Vibration ⁵	< 0,5 m/s ²	< 0,5 m/s ²	< 0,5 m/s ²

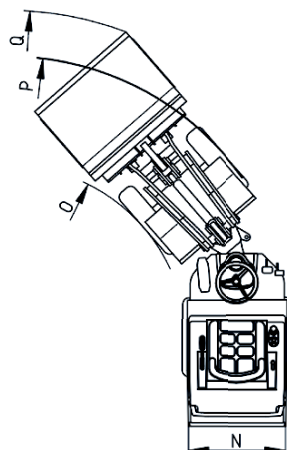
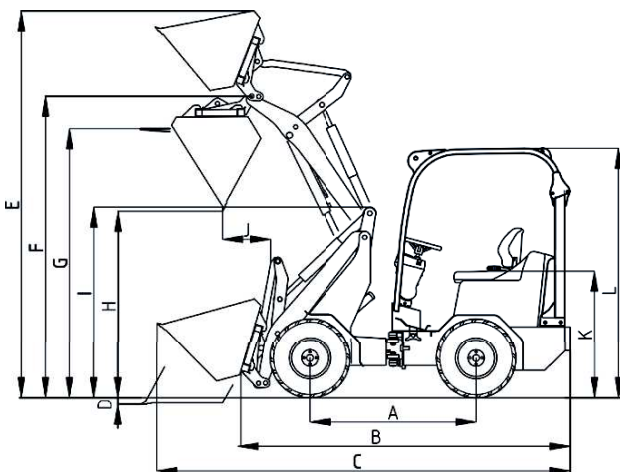
¹ nach ISO 8313 ² nach EN 474-3 ³ nach ISO 14397-1 ⁴ nach ISO 7546 ⁵ nach ISO 8041 * Option: Hohe Hubhöhe
Reifendimension und Zusatzausrüstungen verändern Einsatzgewicht, Kipplast und Schaufelinhalte.

		2428	2434	2436/2445	3450 S
A	Achsabstand [mm]	1.500	1.615	1.755	1.920
B	Fahrgestelllänge [mm]	3.000	3.110	3.320	3.680
C	Gesamtlänge mit Standardschaufel [mm]	3.750	3.800	4.045	4.400
D	Schürftiefe [mm]	110	105	105	90
E	Arbeitshöhe max. [mm]	2.960	3.230	3.230	3.250
F	Schaufeldrehpunkt max. [mm]	2.300	2.500	2.500	2.600
G	Ladehöhe mit Palettengabel [mm]	2.150	2.150	2.360	2.500
H	Ausschütthöhe max. [mm]	1.450	1.700	1.700	1.800
I	Höhe Vorderwagen [mm]	1.360	1.490	1.490	1.550
J	Ausschüttweite [mm]	470	260	260	510
K	Sitzhöhe [mm]	1.055	1.190	1.160	1.150
L	Höhe Fahrerschutzdach [mm] Höhe Kabine [mm]	2.090 -	2.220 2.150	2.215 2.110	2.270 2.230
N	Gesamtbreite [mm]	940 - 1.240	1.020 - 1.290	1.020 - 1.390	1.220 - 1.670
O	Spurkreisradius innen [mm]	760	960	1.000	1.100
P	Spurkreisradius außen [mm]	1.800	2.020	2.070	2.120
Q	Außenradius mit Standardschaufel [mm]	2.190	2.310	2.450	2.500



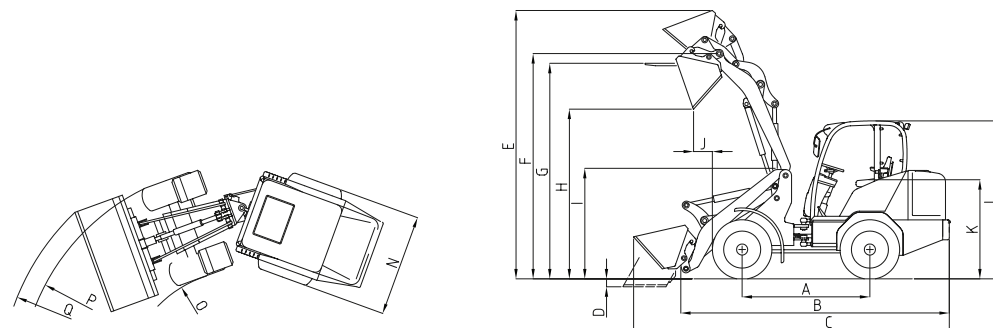
ABMESSUNGEN

		2428 SLT	2436 SLT	2445 SLT	3450 SLT
A	Achsabstand [mm]	1.700	1.815	1.815	1.920
B	Fahrgestelllänge [mm]	3.200	3.400	3.400	3.680
C	Gesamtlänge mit Standardschaufel [mm]	3.950	4.110	4.200	4.400
D	Schürftiefe [mm]	110	105	105	90
E	Arbeitshöhe max. [mm]	2.960	3.230	3.230	3.250
F	Schaufeldrehpunkt max. [mm]	2.300	2.500	2.500	2.600
G	Ladehöhe mit Palettengabel [mm]	2.150	2.360	2.360	2.500
H	Ausschütthöhe max. [mm]	1.450	1.700	1.700	1.800
I	Höhe Vorderwagen [mm]	1.360	1.480	1.480	1.550
J	Ausschüttweite [mm]	470	260	260	510
K	Sitzhöhe [mm]	910	995	995	1.030
L	Höhe Fahrerschutzdach [mm] Höhe Kabine [mm]	ab 1.890 -	ab 1.950 -	ab 1.950 -	ab 2.070 -
N	Gesamtbreite [mm]	940 - 1.240	1.020 - 1.390	1.020 - 1.390	1.220 - 1.670
O	Spurkreisradius innen [mm]	850	1.050	1.050	1.100
P	Spurkreisradius außen [mm]	1.900	2.170	2.170	2.120
Q	Außenradius mit Standardschaufel [mm]	2.510	2.550	2.550	2.500



		5650 Z	6680 Z	8600 Z
A	Achsabstand [mm]	1.975	2.195	2.300
B	Fahrgestelllänge [mm]	4.420	4.725	4.850
C	Gesamtlänge mit Standardschaufel [mm]	5.120	5.450	5.560
D	Schürftiefe [mm]	120	120	160
E	Arbeitshöhe max. [mm]	4.070	4.120	4.035 / 4.435*
F	Schaufeldrehpunkt max. [mm]	3.400	3.400	3.400 / 3.800*
G	Ladehöhe mit Palettengabel [mm]	3.175	3.225	3.175 / 3.575*
H	Ausschütthöhe max. [mm]	2.700	2.700	2.700 / 3.100*
I	Höhe Vorderwagen [mm]	1.640	1.690	1.625 / 1.825*
J	Ausschüttweite [mm]	925	925	465
K	Sitzhöhe [mm]	1.310	1.420	1.510
L	Höhe Fahrerschutzdach [mm] Höhe Kabine [mm]	- 2.440	- 2.430 / 2.530**	- 2.500 / 2.600**
N	Gesamtbreite [mm]	1.500 - 1.710	1.590 - 1.900	1.850 - 2.080
O	Spurkreisradius innen [mm]	1.580	1.750	1.890
P	Spurkreisradius außen [mm]	3.190	3.320	3.450
Q	Außenradius mit Standardschaufel [mm]	3.750	3.850	3.900

* Option: Hohe Hubhöhe ** Option: Hohe Kabine



Alle technischen Angaben in diesem Prospekt beziehen sich auf Serienmodelle und beschreiben deren Standardfunktionen. Die Ausstattungen und deren Funktionen sowie das Zubehör hängen vom jeweiligen Modell und den Optionen des Produktes sowie von den länder- und kundenspezifischen Vorgaben ab. Abbildungen können nicht erwähnte oder nicht serienmäßig erhältliche Produkte oder Ausstattungen zeigen. Die Beschreibungen, Abmessungen, Abbildungen, Gewichtangaben und technischen Daten entsprechen dem Stand der Technik zur Zeit der Drucklegung und sind unverbindlich. Änderungen im Bereich der Konstruktion, Ausstattung, Optik und Technik behalten wir uns wegen der laufenden Weiterentwicklung der Produkte ohne Ankündigung vor. Bei Bedenken bezüglich der Leistungsfähigkeit oder der Wirkungsweise unserer Produkte aufgrund besonderer Umstände empfehlen wir Probarbeiten unter gesicherten Bedingungen. Abweichungen von Abbildungen oder Maßen, Rechenfehler oder Unvollständigkeiten im Prospekt schließen wir trotz aller Sorgfalt nicht aus. Deswegen übernehmen wir für die Richtigkeit und Vollständigkeit der Angaben in diesem Prospekt keine Gewähr. Die einwandfreie Funktionsfähigkeit unserer Produkte gewährleisten wir im Rahmen unserer Allgemeinen Geschäftsbedingungen. Darüber hinausgehende Garantien übernehmen wir grundsätzlich nicht. Eine weitergehende Haftung als in unseren Allgemeinen Geschäftsbedingungen ist ausgeschlossen.