

Baureihe PX

Cod. PRP1569A

Beschreibung

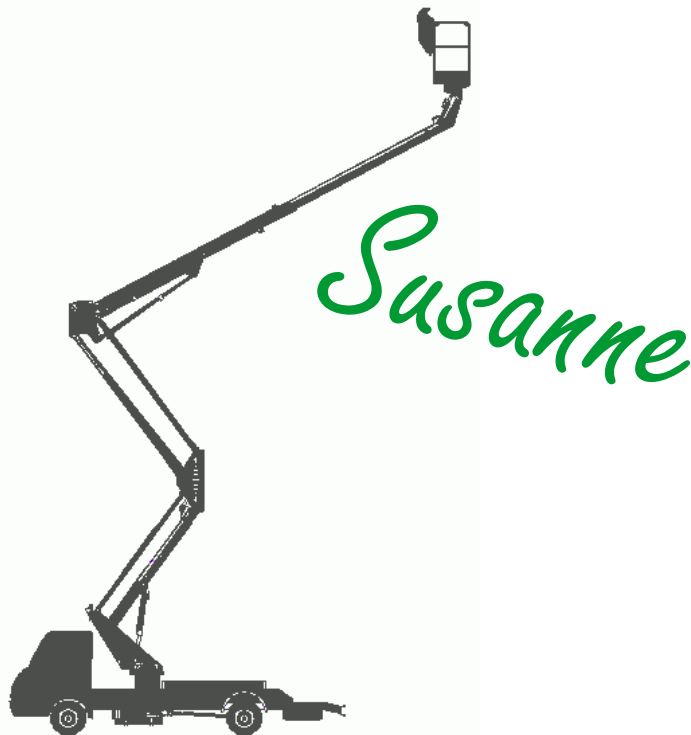
Die robuste, zuverlässige und wartungsfreundliche Teleskopbühne mit Doppelgelenk. Der Qualitätsstandard ist auf den professionellen Anwender ausgerichtet; dadurch wird lange Lebensdauer und ein hoher Restwert gewährleistet.

Leistungsdaten

Arbeitshöhe mt.		20.17
max. Korbtragfähigkeit	† † †	220
Max. seitl. Reichweite mt.	† † †	10.40
Turmdrehung °		450
Energieführung		Innenliegend
Korbsteuerung		Hydraulisch mit Multifunktions-Fahrhebel

Bühnenspezifikation

Abmessungen Metalkorb mt.	1.40x0.70
Abmessungen GF-Korb mt.	1.20x0.70
Korbdrehung °	70 + 70
Stützen vorne	Ausfahrbar
Stützen hinten	Senkrechtstützen
Mindest-Abstützstand mt.	3.43



Aufbau

Dieser Aufbau stellt die Top Variante mit variabler Abstützung (breit, schmal und einseitig) dar. Die Abstützung auch auf schwierigem Gelände ist sehr komfortabel. Die Stützen gehen leicht über die Spiegelbreite hinaus und sichern damit das beste Verhältnis von Abstützbreite zur maximalen seitlichen Reichweite.

Ablagefläche

Rutschfestes Aluriffelblech

Karosserie

Der Aufbau auf das Fhgz. beinhaltet sämtliche Karosseriearbeiten

Normenverweis

CE Konformitätserklärung

Sonderausstattung

Ein breites Sortiment an Zubehörteilen ist verfügbar, wobei einige hiervon bereits in der Standardausstattung des Gerätes enthalten sind. Es wird daher empfohlen sich für ein spezifisches Angebot an unser Verkaufsnetz zu wenden

Weitere Aufbau- und Fhgz.-typen

Das Gerät kann mit verschiedenen Aufbautypen und/oder auf verschiedenen Fhgz.-typen angeboten werden. Wenden Sie sich an unsere Verkaufsorganisation für weitere Informationen.

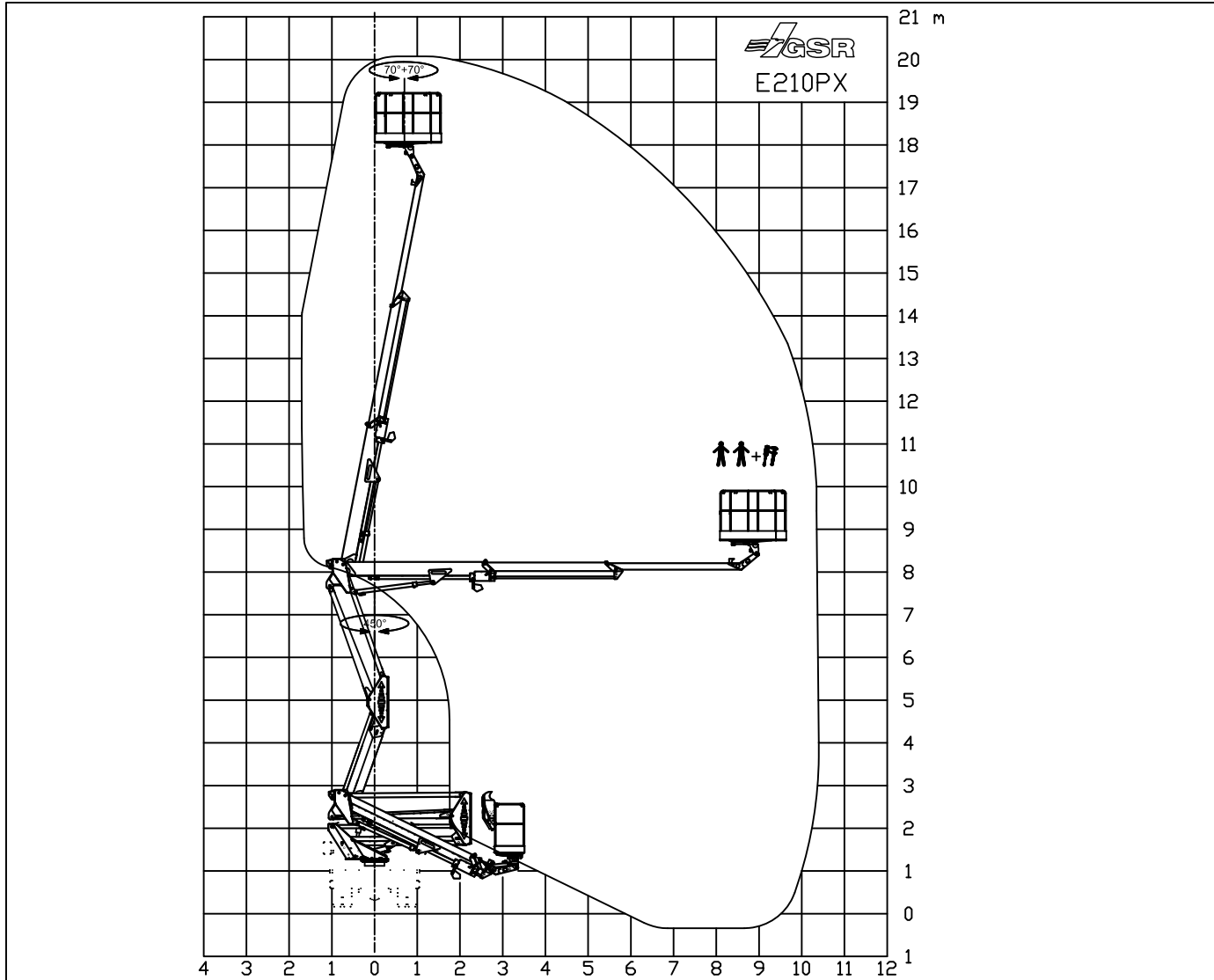


Via Lea Giaccaglia 5 – 47924 Rimini (RN) Italy
Tel. +39 0541 397811 Fax +39 0541 384491
sales@gsrspa.it - www.gsrspa.it

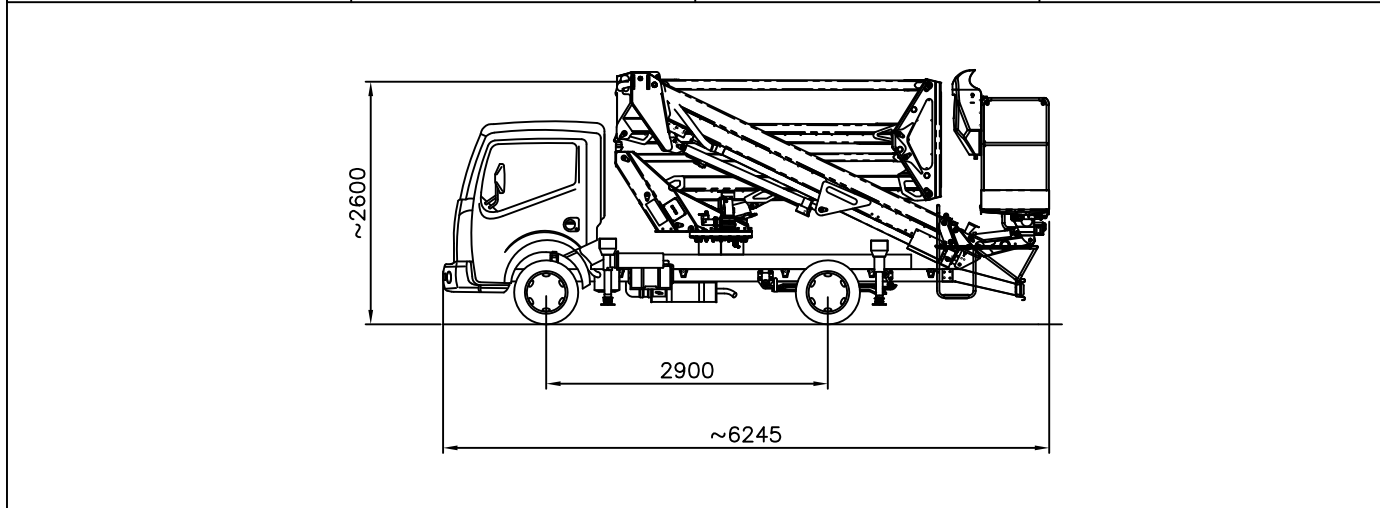
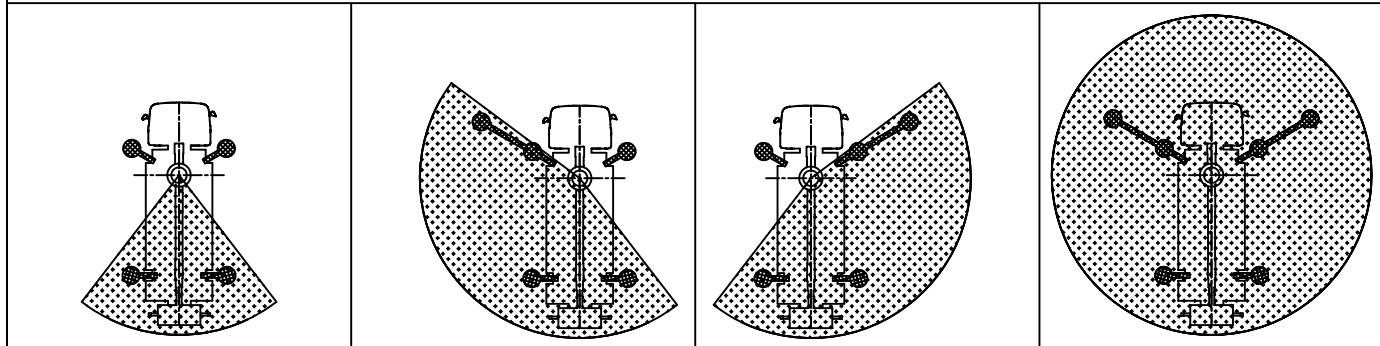
Company with Quality Management System Certified by DNV - ISO 9001:2008

Dati indicativi soggetti a modifica senza preavviso - Subject to modifications without prior note.

E210PX1569AR0 / DE



APROXIMATE DATA - TECNICHE AENDERUNGEN VORBEHALTEN
 DONNES INDICATIVES - DATI INDICATIVI



Aggiornamenti - Modifiche: A) AGGIORNATO IL 10-10-2012 IT

MAX SAFE WORKING LOAD	+ = 220 KG
MAX NENNTRAGFAHIKKGKEIT IM KORB	
MAX CHARGE NOMINALE DANS LE PANIER	
MAX PORTATA NOMINALE IN NAVICELLA	



DENOMINAZIONE
E210PX Comfort XEV
 NISSAN 35.12 - 3.5 t

DATE 07-09-2012
 CODE PRP1569

<input type="checkbox"/>	C	F
<input type="checkbox"/>	B	E
<input checked="" type="checkbox"/>	A	D