



# STAR 10

## TELESKOPMASTBÜHNEN

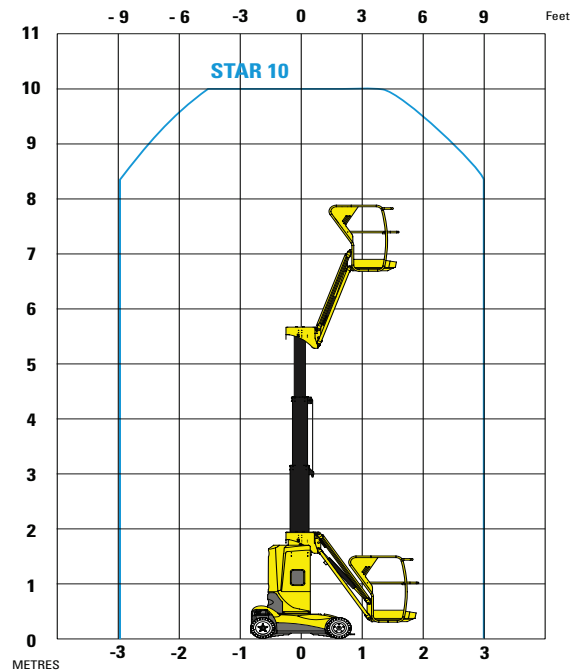
# Karina

# Haulotte GROUP

### TECHNISCHE EIGENSCHAFTEN

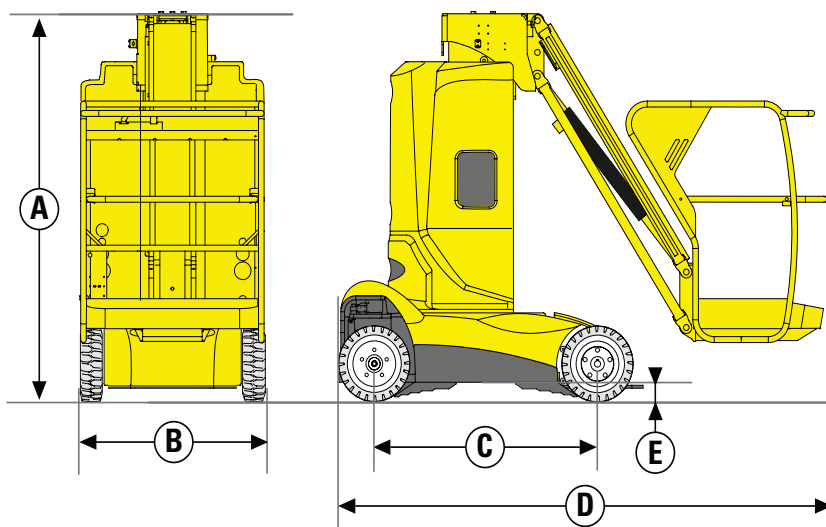
### STAR 10

Arbeitshöhe	10 m
Plattformhöhe	8 m
Seitliche Reichweite	3 m
Maximale Tragfähigkeit	200 kg
Auslegerradius	0.78 x 0,99 m
<b>D</b> Länge im eingefahrenem Zustand	2.7 m
<b>B</b> Breite im eingefahrenem Zustand	1 m
<b>A</b> Höhe im eingefahrenem Zustand	1.99 m
Seitlicher Überhang	0 cm
<b>C</b> Radstand	1.2 m
<b>E</b> Bodenfreiheit	10 cm
Verfahrbarkeit in maximaler Höhe bis	8 m
Fahrgeschwindigkeit	0.6 - 4.5 km/h
Wenderadius - außen	1.88 m
Schwenkbereich	345°
Vertikaler Schwenkbereich	130° (+70/-60)
Reifen - nichtmarkierend	16x5x10.5
Neigung	3°
Steigfähigkeit	23 %
Tankkapazität des Hydrauliköls	7 l
Antrieb	24 V - 240 Amph
Gesamtgewicht	2735 kg



### STANDARDAUSSTATTUNG

- Elektromotor 24 V
- Antriebsbatterien 24 V – 240 Ah
- Batterieladegerät 30 Amp
- Batterieladestandanzeige
- Kippschutz
- Stufenlose proportionale Geschwindigkeit
- 2 vordere Lenkräder
- 2 elektrische Fahrmotoren hinten
- Abriebarme Reifen
- Manuelles lösen der Bremse
- Betriebsstundenzähler
- Hupe im Arbeitskorb
- 2 Notausschalter oben/unten
- Automatische Lastüberwachung der Plattform
- Notpumpe
- Bedienpult oben/unten
- Fixiertes Bedienpult auf der Arbeitsplattform
- 2 Anschlagösen für Fallschutz
- Abschlepp- und Kranösen



242032720 - Wir behalten uns das recht vor, die technischen Daten dieses Dokuments ohne vorherige Benachrichtigung zu ändern - 06/2012

