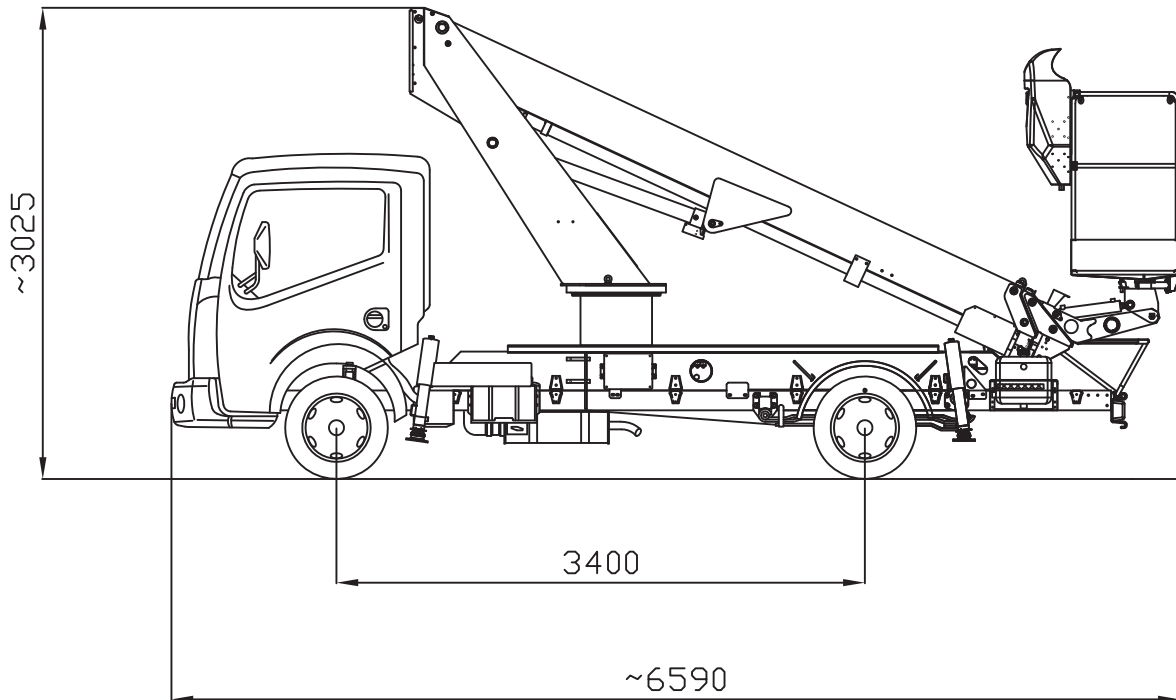
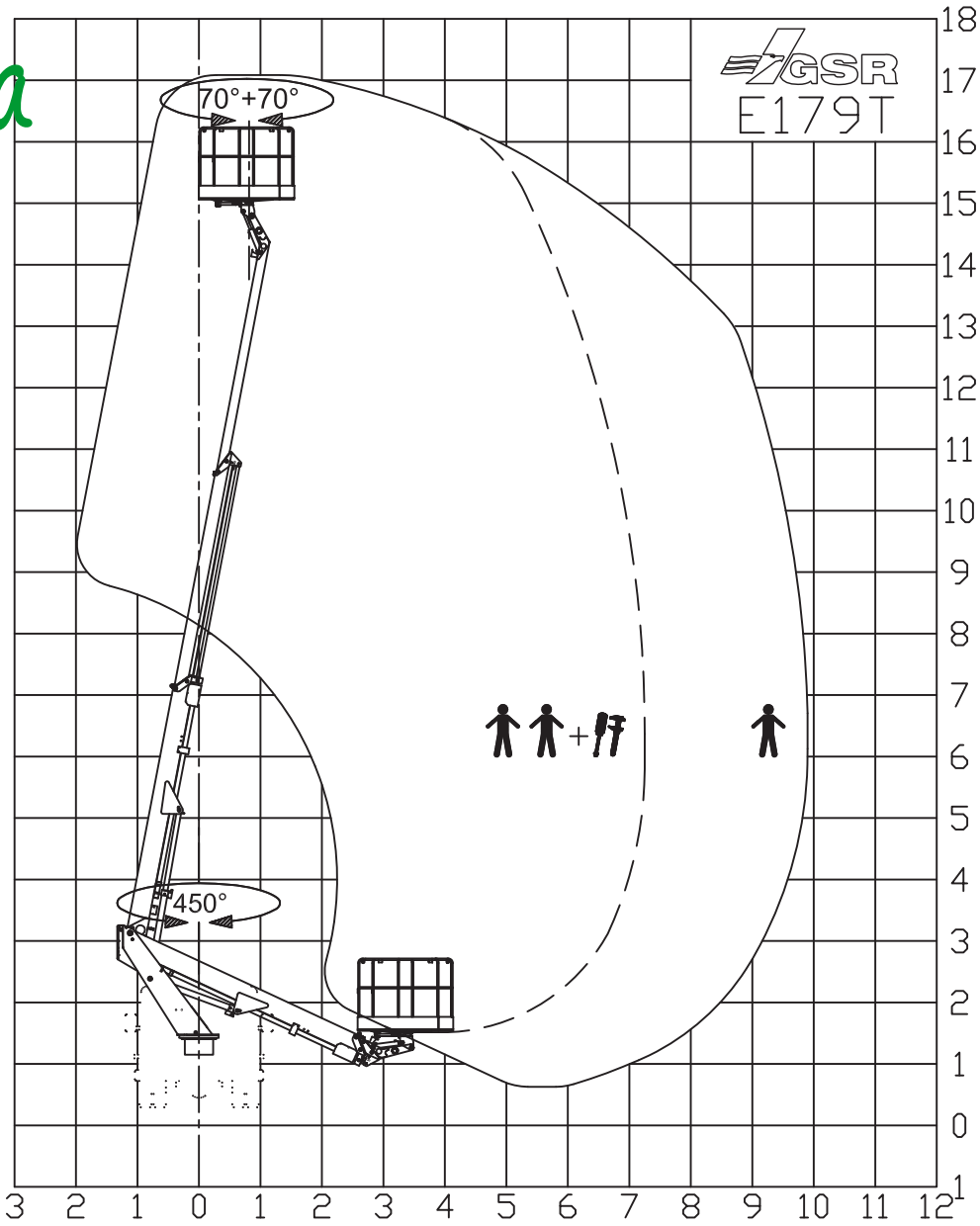


Anja



MAX SAFE WORKING LOAD
 MAX NENNTRAGFAHIGKEIT IM KORB
 MAX CHARGE NOMINALE DANS LE PANIER
 MAX PORTATA NOMINALE IN NAVICELLA

 =
 250 KG



DENOMINAZIONE
E179T Compact VV
 NISSAN NT400 - 3.5 t

DATE 27-03-2015
 CODE PRP1592

APROXIMATE DATA - TECNICHE AENDERUNGEN VORBEHALTEN
 DONNES INDICATIVES - DATI INDICATIVI

Aggiornamenti - Modifiche:

C	F
B	E
A	D