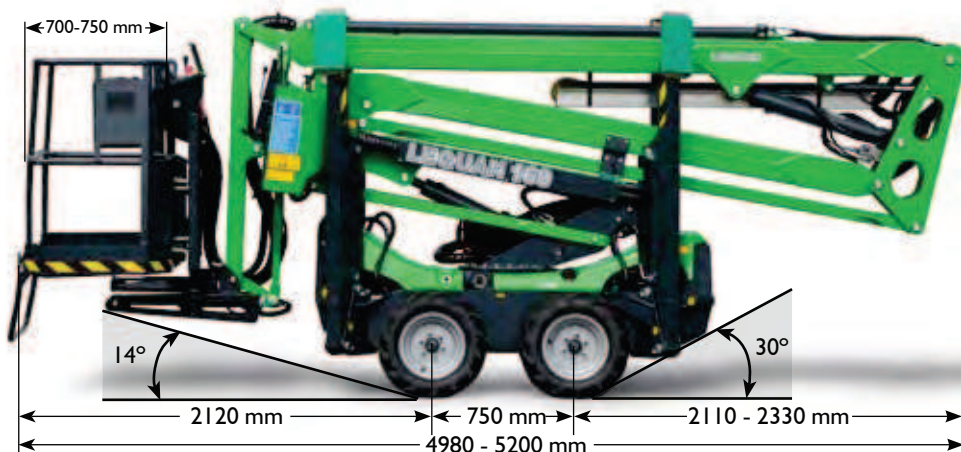
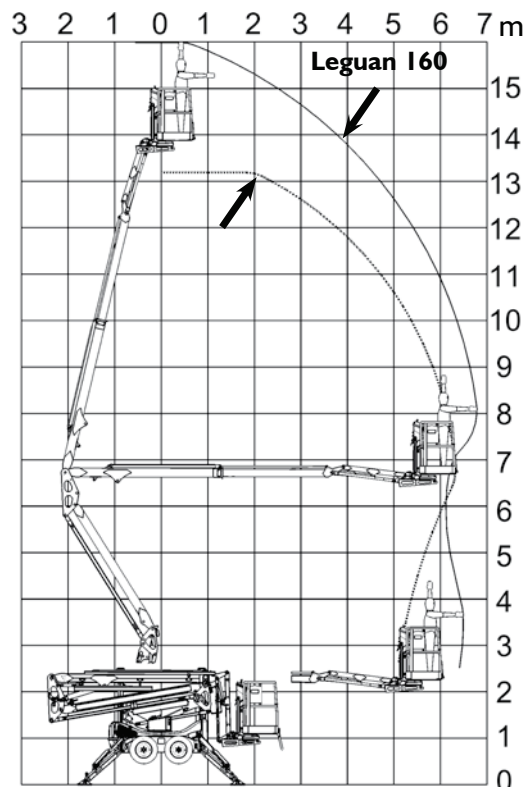
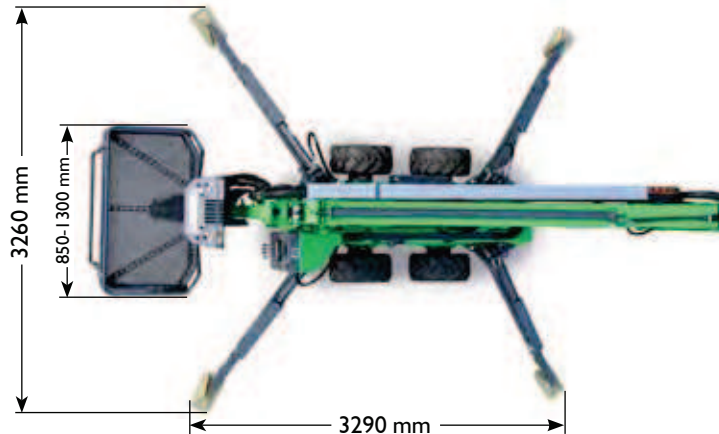


		LEGUAN 160
Traglast im gesamten Arbeitsbereich		200 kg / 2 Personen
Max. Arbeitshöhe		15,90 m
Max. Plattformhöhe		13,90 m
Max. seitliche Reichweite		6,65 m
Transportlänge		4,94 m
Korbgröße		1,30 x 0,75 m
Schwenkung des Arbeitskorbes		90° (±45°)
Schwenkbereich des Auslegers		360°
Steigfähigkeit		35 % (20°)
Abstützmaß ca., Länge x Breite		3,29 x 3,26 m
Aufstellbar bis Schräglage		22 % (13°)
Gewicht mit Reifen		2100 kg
Gewicht mit Raupen		2300 kg
Motorisierung		Kubota 14 PS Diesel
		230 V / 2,2 kW Elektromotor
Antrieb		Allrad Radlaufwerk
Fahrgeschwindigkeit		1,5 km/h / 4,5 km/h
Starterbatterie		12V / 43 Ah



Transportabmessungen	LEGUAN 160
Transportlänge ohne Arbeitskorb	4,94 m
Länge ohne Arbeitskorb	4,60 m
Breite mit 23x8.50-12 Rasenbereifung	2,02 m
Breite mit 20x8.00-10 TR-Bereifung	1,99 m
Breite mit Gummiraupen	2,01 m
Breite mit 23x8.50-12 Rasenbereifung	1,30 m
Breite mit 20x8.00-10 TR-Bereifung	1,25 m
Breite mit Gummiraupen	1,28 m



- Dual-Antrieb – 230 V Elektromotor und Verbrennungsmotor -
- 230 V Doppelsteckdose am Arbeitskorb
- Extra große Stützauslegerteller mit Gleitschutz
- Bodensteuerung der Arbeitsbühne
- Arbeitskorb mit Gitterblech-Fußboden
- 12 V Anschluss für Starthilfe am Fahrgestell